



KÉZIKÖNYV

ALUMÍNIUM ÉPÍTÉSZETI RENDSZEREK



TARTALOMJEGYZÉK

A cégről	4
Gyártás és logisztika	5
Termékek	5
Minőség és ökológia / Tanúsítványok	6
Üzleti partner / Gépesítés	7
Számítógépes programok	8
YAWAL RENDSZEREK	9
▶ HOMLOKZATI RENDSZEREK	10-29
FA 50N rendszer	10-11
FA 50N A rendszer	12-13
FA 50N HI rendszer	14-15
FA 50N SL rendszer	16-17
FA 50N HL/VL rendszer	18-19
FA 50N SW rendszer	20-21
FA 50N INV rendszer	22-23
FA 50N PV rendszer	24-25
FA 50N EI rendszer	26-27
FA 50N DACH EI rendszer	28-29
▶ HŐSZIGETELT ABLAK ÉS AJTÓ RENDSZER	30-51
TM 102HI rendszer	30-31
TM 77HI rendszer	32-33
TM 74HI rendszer	34-35
TM 74HI Modul rendszer - modul felépítés	36-37
TM 62HI rendszer	38-39
TM 82W HI rendszer	40-41
INDUSTRIAL rendszer	42-43
US rendszer (rejtett ablakszárny)	44-45
AUTOMATA AJTÓ - TM	46-47
TM OUTWARD rendszer (kifelé nyíló ablak)	48-49
PI 50N rendszer	50-51
▶ TŰZGÁTLÓ RENDSZEREK	52-63
TM 75EI rendszer	52-59
TM 62EI rendszer	60-61
TM 90EI YAWAL FIRE BLOCK 120 rendszer	62-63



	EMELKEDŐ-TOLÓ ÉS TOLÓAJTÓ RENDSZEREK	64-75
	MOREVIEW rendszer - ajtófélfá fix résszel	64-65
	DP 180 rendszer	66-67
	DP 150T rendszer	68-69
	DP 100 rendszer	70-71
	DP SLIDE rendszer	72-73
	L 50 rendszer	74-75
	HŐHIDAS ABLAK ÉS AJTÓ RENDSZER	76-85
	PBI 84 OFFICE rendszer	76-77
	PBI 50N rendszer	78-79
	PBI 50N Glass rendszer	80-81
	PBI 50N rendszer - Kiadó ablakok	82-83
	PBI 40E rendszer	84-85
	SPECIÁLIS RENDSZEREK	86-97
	FA OEL rendszer	86-87
	NANO rendszer	88-89
	Yawal Sun Protection - a rendszer tulajdonságai	90-91
	System Eclipse 33 - softline alumínium párkányok	92-93
	BA 50 - teljesen üveg balusztrád rendszer	94-95
	Yawal Sun Control PV - nagy formátumú redőnyök	96-97
	KIEGÉSZÍTŐ RENDSZEREK	98-99
	Füstelvezető tetőablak	98-99
	HARMÓNIA RENDSZEREK	100
	GAZDASÁGOS VASALAT	101
	BETÖRÉSGÁTLÓ RENDSZEREK	102
	ALUMÍNÍUM AJTÓK	103-109
	TM 102HI PRESTIGE rendszer	104-105
	TM 77HI PRESTIGE rendszer	106-107
	YAWAL PRESTIGE paneles ajtó minták	108-109

A CÉGRŐL

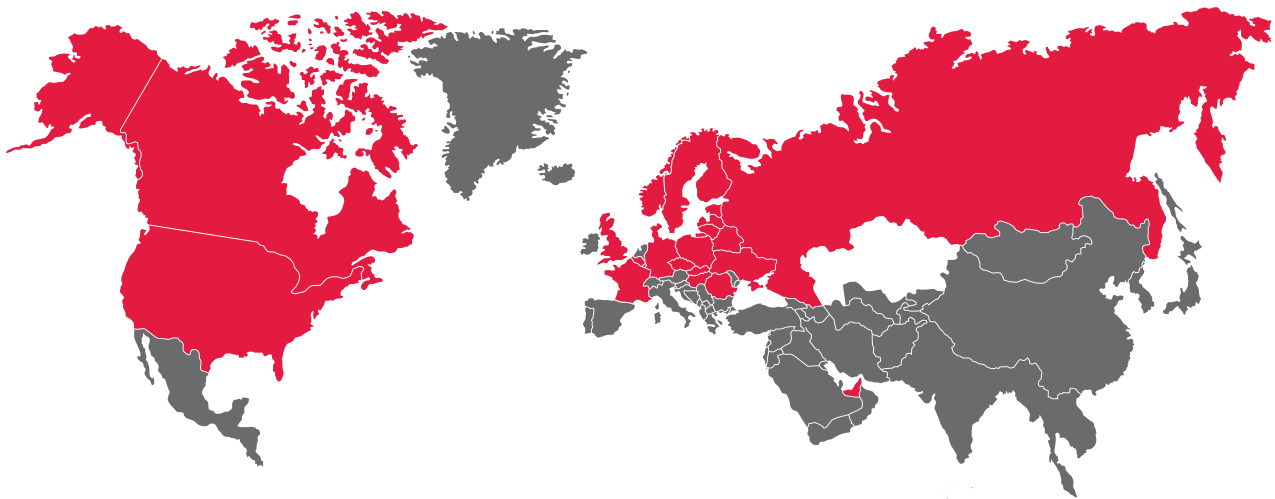
Komplex és innovatív megoldásokkal, szenvedéllyel építjük a gyönyörű és biztonságos világot.

A YAWAL S.A. cég fennállásának eleje óta világosan meghatározott fejlődési vízióval rendelkezünk. Európára kiterjedő modern és dinamikus céget építünk. A cég fennállásának 30 éve alatt felgyülemlett tapasztalat és az általunk kínált innovatív megoldások széles skálája cégünket Lengyelország piacvezető építészeti alumínium rendszerek beszállítói közé emelte. A YAWAL S.A. alumínium rendszerek és tartozékok tervezésére, értékesítésére és forgalmazására, valamint porfestési szolgáltatásokra és ívhajlításra szakosodott.

Jelenleg cégünk partneri és ügyfél körébe közel 400 hazai és külföldi cég tartozik. Társaságunk termékei Európa valamennyi piacára eljutnak, különösen Csehországba, Szlovákiába, Fehéroroszországba, a balti államokba, Romániába, Oroszországba, Ukrajnába, a skandináv államokba, Magyarországra, Belgiumba, Németországba, Franciaországba és Nagy Britanniába.

Cégünk főközpontja Herby-ben található, Czesztochowa mellett. A Yawal Csoport két vállaltból áll: a Yawal S.A. és a Final S.A. cégekből. Az utóbbi években számos beruházást hajtottunk végre, melyek által a gyártási potenciálunk előregyártott részleggel, függőleges porfestő üzemmel és magasraktárral bővült.

■ A Yawal cég tevékenységi köre



AZ ELVÁRÁSOKRA SZABOTT KIPROFILOZOTT MEGOLDÁSOK

A XXI század második évtizedére a formák sokfélesége és az eredeti megoldások a jellemzők. Ez a különböző anyagok használatával, a fények játékával, valamint - vagy inkább elsősorban - az építészek kreativitásával érhető el. Az ilyen látványos eredmények elérése nem lenne lehetne lehetséges a megfelelő technológiák nélkül.

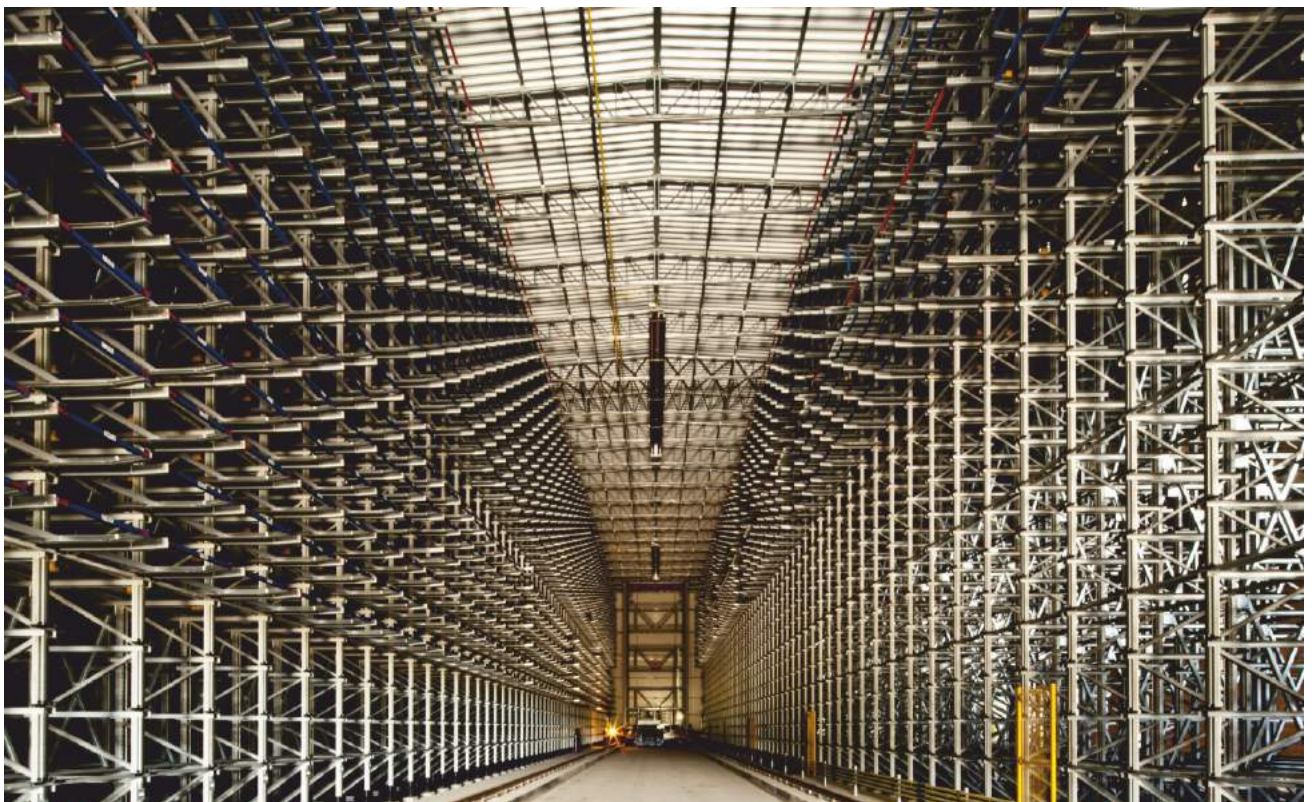
A Yawal S.A. fennállásának negyed évszázada alatt az építészekkel és a kivitelezőkkel együttműködve egyénileg megtervezett, kivételes szerkezeti megoldásokat dolgozott ki, melyeknek köszönhetően a cég rendszerei alapján kivitelezett épületek kivételesen látványosak.

GYÁRTÁS ÉS LOGISZTIKA

Az általunk előállított termékek legkiválóbb minőségének biztosítása érdekében folyamatosan modernizáljuk és bővítjük gépparkunkat. Jelenleg a Yawal S.A. három alumínium profil présgéppel, Közép- és Kelet-Európa egyik legnagyobb anódos oxidáló üzemével, és az ország egyik legmodernebb, függőleges profil felfüggesztési és szállítási rendszerrel felszerelt porfestő üzemmel rendelkezünk.

Nagy figyelmet szentelünk a szállítások határidőben történő teljesítésére és ügyfeleink magas színvonalú kiszolgálására.

A logisztikai kiszolgálás felgyorsítása és hatékonyabbá tétele érdekében modern magasraktárt építettünk. Ezen túlmenően a standard profilokból raktárkészletet tartunk fenn, ami külön csökkenti a szállítási időt. Partnereink és ügyfeleink rendelkezésére állnak a Ügyfélszolgálati Iroda dolgozói, akik a sok éves tapasztalatukkal bármikor az ügyfelek segítségére sietnek.



TERMÉKEK

A YAWAL S.A. rendszerek számos területen kerülnek alkalmazásra. Homlokzatok, térbeli szerkezetek, ajtók, ablakok, tetők és felülvilágító kupolák építését szolgálják. Cégünk legjobb konstruktőrjeiből álló szakképzett csapata folyamatosan dolgoz ki egyre jobb paraméterekkel rendelkező innovatív megoldásokat, ezzel lehetővé téve az építésznek és a beruházóknak az egyre összetettebb és látványosabb projektek megalkotását.

Alumínium profil rendszereink legfőbb előnye első sorban a modern technológia, mely növeli az energiamegtakarítást, csökkenti a karbantartási költségeket - és legfőképp - lerövidíti a szerelési időt. A profilok, vasalatok és tartozékok teljes termékínálata a szín verziókkal együtt a Yawal cég hivatalos árjegyzékében megtalálható.



MINŐSÉG ÉS ÖKOLÓGIA

Cégünk tevékenységének célja a termékek minőségének folyamatos emelése, a természetes környezetre való negatív kihatás nélkül. Minőséget alkotunk! Ügyfeleink és saját magunk meglegedésére. Ezen elköteleződésünknek megfelelően a Yawal S.A. termékei környezetbarát körülmények között készülnek. A kitűzött célt a megfelelő alapanyagoknak, valamint a gyártás és a forgalmazás egyes szakaszainak ellenőrzésének köszönhetően érjük el.

A környezetről való gondoskodást bizonyítja beruházásunk, melynek keretében az alumínium kémiai kezeléséhez krómmentes szerekkel felhasználtó zuhany rendszer került alkalmazásra. Érdeemes azt a tény is megemlíteni, hogy az alumínium 100%-ban újrahasznosítható.

TANÚSÍTVÁNYOK

Alapvető eszközeink, amelyek segítségével realizáljuk a kimagasló minőségre és a környezetbarát hozzáállásra irányuló törekvéseinket, a bevezetett vállalatirányítási rendszerek.

Közülük is az első az ISO 9001:2008 standardoknak megfelelő Minőségbiztosítási Rendszer, melyet BSI tanúsít az alábbi terjedelemben: Alumínium profilok, építészeti alumínium rendszerek tervezése, gyártása és forgalmazása az építőipar számára és ezen a téren a technikai támogatás.

A vállalatirányítást támogató másik eszköz a BSI tanúsító cég által kiadott tanúsítvánnyal igazolt ISO 14001:2004 Környezetirányítási rendszer. A YAWAL ezen tanúsítványok tekintetében megfelel valamennyi jogi követelménynek. Racionális energia, anyag és alapanyag felhasználási politikát folytat, valamint a környezeti negatív kihatást minimalizáló hatékony berendezéseket használ. Az alumíniumra felvitt porbevonat tekintetében a YAWAL megfelel a műszaki követelményeknek és rendelkezik a Qualicoat Festékipari Minőségellenőrzési Egyesület Seaside-ra kiterjesztett licencével.



ÜZLETI PARTNER

Az építészekkel és tervezőkkel folytatott együttműködés támogatja a kivételes szerkezeti megoldások létrehozását. Cégünk műszaki részlege támogatja az ügyfeleket az alumínium rendszerek alkalmazása terén a legjobb megoldások felkutatásában. Koordinátoraink közvetítésével segítjük az építészek ötleteit érdekes projektekké varázsolni, melyek egyidejűleg beleférnek a tervezett költségvetésbe.

Számunkra a legfontosabb a legmagasabb minőségű termék és szolgáltatás nyújtása. Termékeink folyamatosan fejlődnek a partnerek szaktudása révén, amelyet a rendszer integrált részeként kezeljük. Célunk nem csupán a termék eladása, hanem széleskörű műszaki támogatás nyújtása, mely lehetővé teszi a megjelenő kihívások gyors megoldását. Partnereinkkel közösen csodálatos és biztonságos világot szeretnénk létrehozni.

Az ügyfelek támogatása keretében a következőket nyújtjuk:

- szakembereink általi műszaki szaktanácsadás terepen és a Yawal cég székhelyén,
- képzés műszaki megoldások, kalkuláció és anyag összeállítás témakörében az ügyfelek számára (székhelyünkön, valamint az egész ország területén ügyfeleinknél),
- tervezési-szerkezeti támogatás,
- statikai-terhelési számítások, valamint tervek árbecslése,
- komplikált alumínium szerkezetek tervei és műszaki felügyelet,
- műszaki támogatás a YAWAL CONSTRUCTOR, YAWAL PRO ajánlati program működtetéséhez.



FELSZERELTSÉG

A YAWAL S.A. cég arra törekszik, hogy az Ügyfelek termékeiket az egyidejűleg kimagasló minőséget és hatékonyságot biztosító modern gyártási bázis alapján vitelezzék ki. Az általunk kínált modern géppark és szerszámok lehetővé teszik az ablakok, ajtók és homlokzatok legyártásának lényeges felgyorsítását.

Multipréseink előnyei:

- a műveletek elvégzésének sebessége,
- a kivitelezett furatok és vágások kimagasló minősége,
- könnyen végezhető kezelés és munka,
- biztonságos használat.

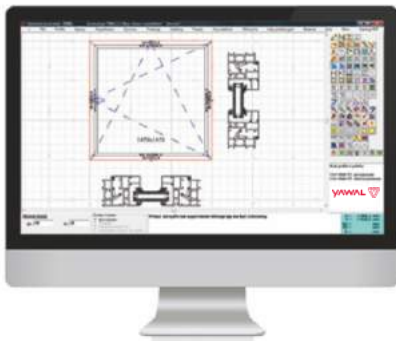


SZÁMÍTÓGÉPES PROGRAMOK

A YAWAL rendszerű alumínium szerkezetek Ügyfél általi gyártásának a megkönnyítésére speciális számítógépes programokat kínálunk. Ezek a programok egészében támogatják az alumínium szerkezetek gyártóinak gyártási eljárásait. A YAWAL CONSTRUCTOR egy speciális program, mely lehetővé teszi a gyors ajánlat készítést az Ügyfél számára, anyag igény összeállításokat, gyártási listák és szabási listák készítését. Szintén lehetővé teszi az elkészített szerkezetek rajzának kiexportálását CAD típusú programokba, valamint az adatok letöltését az Excel programba.

A YAWAL PRO számítógépes programot az Orgadata cég szállítja. Az alkalmazás a pénzügyi-könyvelő programmal integrálásra került. Az Orgadata cég folyamatosan kapcsolatot tart támogatási részlegünkkel, ügyelve rá, hogy az adatbázis folyamatosan aktualizálásra kerüljön az újonnan bevezetett termékekkel.

Mind a két program, a YAWAL CONSTRUCTOR és a YAWAL PRO megkönnyíti az alumíniumot megmunkáló gépek vezérléséhez szükséges adatok előkészítését.



Yawal Constructor
szerkezet tervezési ablak



Yawal Constructor
ajánlat ablak példa



Yawal PRO
CNC megmunkálási ablak példa

YAWAL AKADÉMIA

Speciálisan az alumínium rendszerek tervezésével és szerelésével foglalkozó valamennyi cég, a gyártás minőségének emelésében érdekelt cégek, valamint a Yawal rendszerekkel dolgozó tervezők számára rendszeres képzési programot alkottunk.

A képzések témakörei ügyfeleink szükségleteinek függvényében lehetnek:
technikai, ügyfélszolgálati vagy a megjelenő kihívások megoldására irányuló kérdések.

többet itt: www.yawal.com





YAWAL RENDSZER

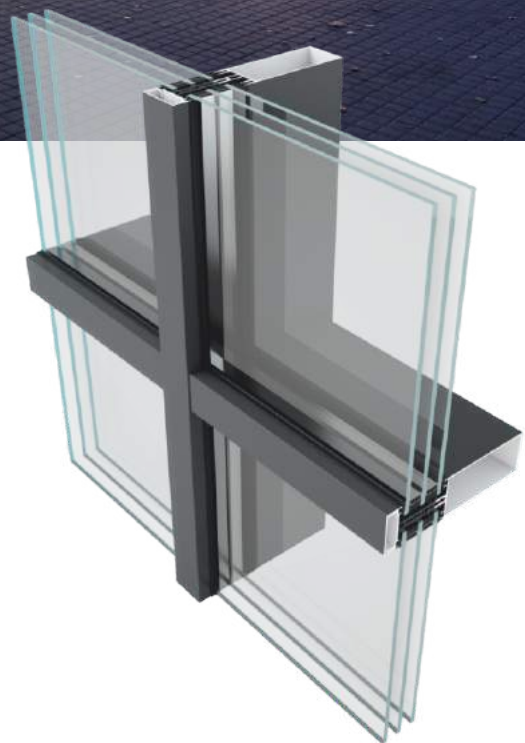


FA 50N - A RENDSZER JELLEMZŐI

A rendszer lehetővé teszi könnyű oszlopos-bordás függönyfalak megtervezését és elkészítését.

Az FA 50N rendszer a piacon beszerezhető legjobb függönyfalak között került besorolásra a hőszigetelés és léghanggátlás, víztömítettség és szélterhelés tekintetében. A rendszerben elérhető megoldások széles skálájának köszönhetően mind geometriai mind színezési tekintetben lehetőség nyílik a homlokzat kötetlen kialakítására. A termék európai vizsgálati intézményben bevizsgálásra került.

Fotó: Városi Könyvtár, Sosnowiec
Projekt: Pracownia Projektowa AiM Arkadiusz Miśkiewicz, Katowice
Alumínium gyártó: APS-System, Częstochowa



A RENDSZER ELŐNYEI

lehetőség van változatos alakú és méretű szerkezetek kialakítására az építész elképzelése szerint,

megfelel a víz és hőszigetelésre, valamint tűzvédelemre vonatkozó érvényes szabványoknak,

a takarólécek gazdag választékának köszönhetően a függönyfalon lehetőség van különböző vizuálhatások kialakítására,

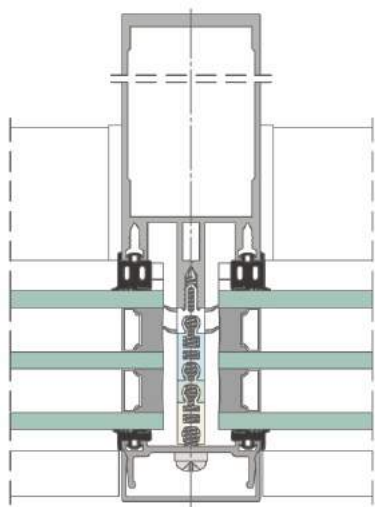
hajlítható ívesíthető profilok,

különböző paraméterű, számos változatban elkészíthető,

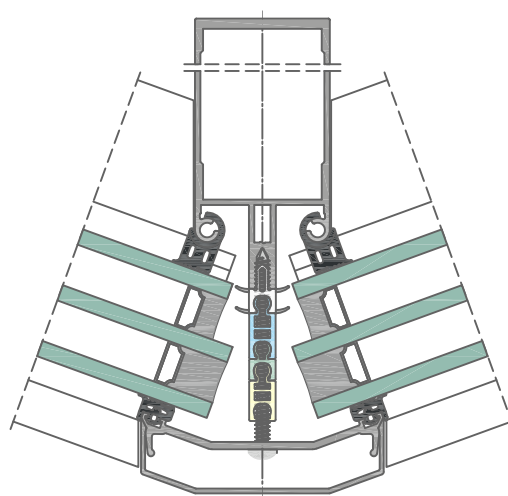
lehetőség van fotovoltaikus elemek alkalmazására,

egyéb Yawal rendszerekkel kombinálható.

FA 50N OSZLAP KERESZTMETSZET

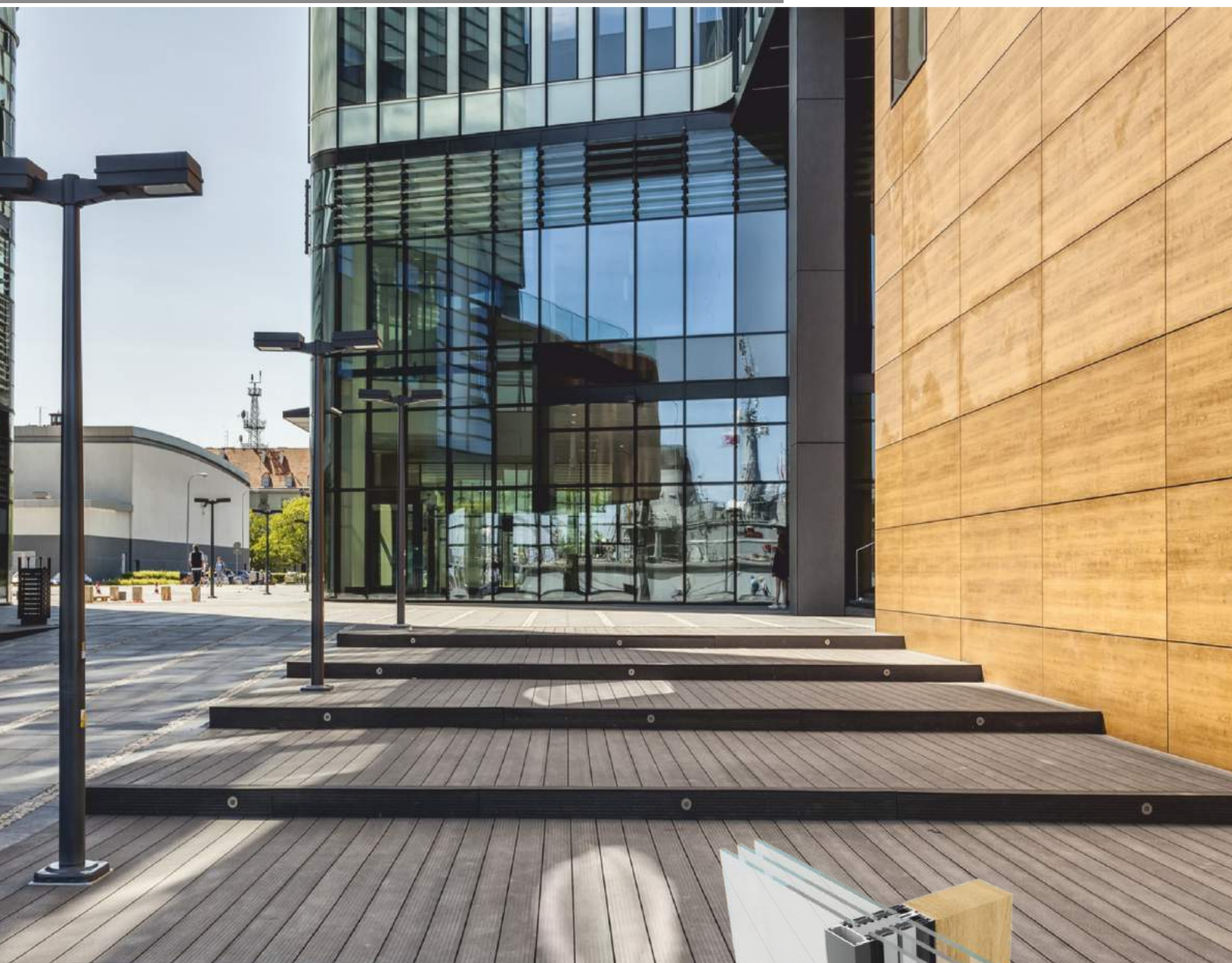


FA 50N SARKI SZERKEZET KERESZTMETSZETE



MŰSZAKI JELLEMZŐK - FA 50N

Légáteresztés	PN-EN 13830 szerinti AE 1500 osztály
Vízállóság	PN-EN 13830 szerinti RE 1800 osztály
Hővezetési tényező	$U_f = 1,2 \text{ W/m}^2\text{K}$ -től a PN-EN ISO 10077-2 szerint
Szélterhelési osztály	2400 Pa a PN-EN 13830 szerint
Akustikai szigetelés	$R_w = 53 \text{ dB}$ a PN-EN ISO 140-3 szerint
Ütésállóság	I5, E5 osztály a PN-EN 13830 szerint
Betörésállóság	RC2, RC3, RC4 a PN-EN 1627 szerint
Külső látható szélesség	50 mm
Belső látható szélesség	50 mm
Üvegezés	rögzítése szorítólécekkel és takarólécekkel
Üveg vastagsága	6 ÷ 62 mm
Nyitható részek	<ul style="list-style-type: none"> - FA 50N SW kifelé emelkedő toló ablakok - befelé nyíló ablakok (FA 50N INV) - befelé nyíló ablakok a TM 62/TM 62 HI, TM 74HI, TM 77HI rendszerben - TM 62/74/77/77 PRESTIGE, DP 100/150T/180, PI 50 ajtók + automata ajtók

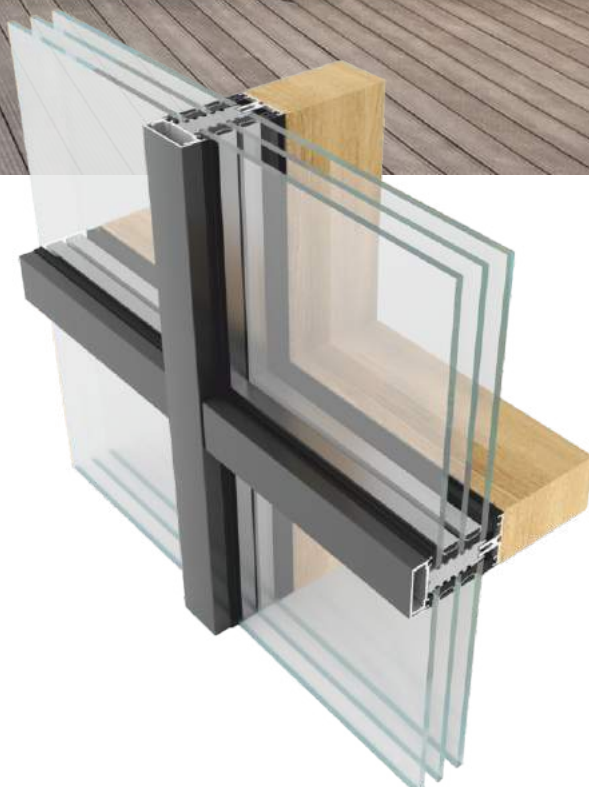


FA 50N A - A RENDSZER JELLEMZŐI

A Yawal cég homlokzati függönyfal rendszereinek ajánlatában új termék jelent meg - az FA 50N A homlokzati függönyfal rendszer.

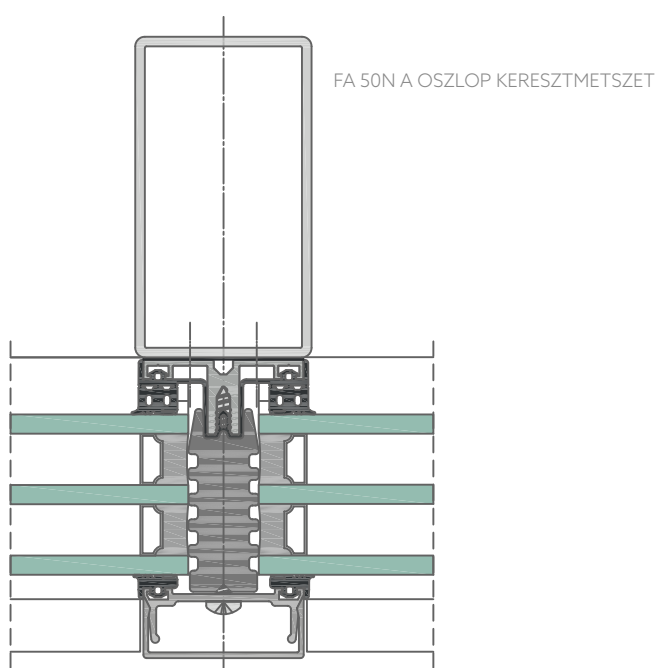
A megoldás az ügyfeleink számára már ismert és megbecsült FA 50N függönyfal rendszeren alapszik. A szerkezete lehetővé teszi az épület fa vagy acél, teherhordó szerkezetéhez erősített, könnyű, oszlopos-bordás függönyfalak megtervezését és elkészítését.

Ez a kapcsolat megengedi, hogy tartós, szorosan záródó és esztétikus homlokzatot hozzunk létre, ami takarja az épülettömb belső szerkezetét.



A RENDSZER ELŐNYEI

- alkalmazható homlokzati falként,
- szorító- és takarólécek széles választéka,
- félig strukturális (SL) héjazatok kivitelezésének lehetősége,
- kitűnő hőszigetelő képesség $0,6 \text{ W/m}^2\text{K}$ a HI homlokzatnál, valamint $0,8 \text{ W/m}^2\text{K}$ a félig strukturálisnál,
- nagy víztömítettség,
- egy profil az oszlopokhoz és a bordákhoz is,
- egyéb Yawal rendszerekkel kombinálható,
- a Yawal S.A. által előregyártott profil,
- könnyen szerelhető.



A legújabb rendszer üvegezett épülethomlokzatok kivitelezésére készült, pl. bankoknál, hoteleknél, hivataloknál, irodaházaknál, sportcsarnokoknál stb. Az ilyen módon létrejövő, üveghomlokzat egyszerre biztosítja az épület belsejének megvilágítását, expozícióját és védelmét az időjárási tényezőkkel szemben.

Sőt mi több, a rendszer keretében kapható takaró- és szorítólécek széles választékának köszönhetően szabadon lehet alakítani a homlokzatot geometriai és színezési szempontból. Lehetőség nyílik félig strukturális homlokzatok kivitelezésére, ami megengedi, hogy egységes és sima felületet nyerjünk. A rendszer kitűnő eszköz arra, hogy alakítani lehessen a modern, formagazdagságában határtalan építészetet.

MŰSZAKI JELLEMZŐK - FA 50N A

Profilszélesség	50 mm
Üvegezési lehetőségek	6÷62 mm
Hőszigetelés	U _f 0,6 W/m ² K-tól



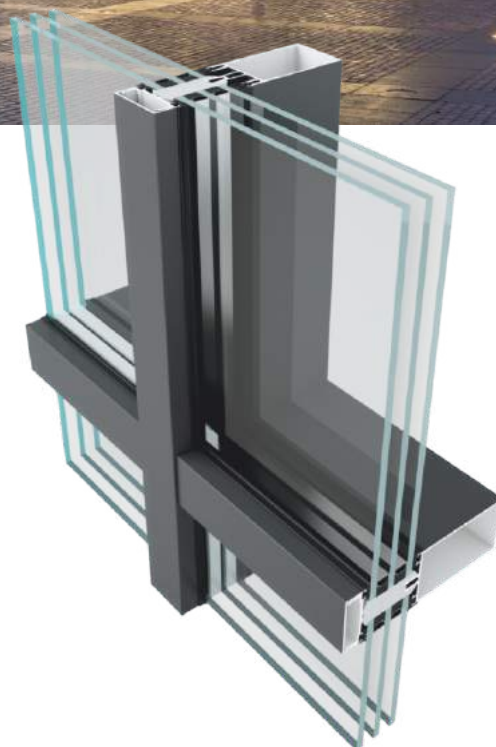
FA 50N HI - A RENDSZER JELLEMZŐI

Az FA 50N HI rendszer a legmagasabb hőszigetelési értékkel rendelkezik, emellett modern és energiatakarékos, kimagasló vízzáróságú és szélterhelhetőségű.

Kiválóan alkalmas irodaépületekben és középületekben történő használatra. Emellett széleskörű építészeti lehetőségeket biztosít.

A szerkezet a piacon az ilyen típusú termékek közül az egyik legjobb paraméterekkel rendelkezik. A kivételes habos szigetelési rendszer és a duplarétegű ablakok alkalmazási lehetősége lehetővé teszi remek hőszigetelési paraméterek elérését.

Fotó: Posnania Bevásárlóközpont Üzletközpont, Poznań
Projekt: B.E.G. INGENIERIE Polska Sp. z o.o.; Blue Architektura Sp. z o.o.; RTKL UK Ltd; WB PROJEKT
Alumínium kivitelező: DEFOR S.A.



A RENDSZER ELŐNYEI

lehetőség van változatos alakú szerkezetek kialakítására (beugrók, szögletek, poligonális vonalvezetés),

megfelel valamennyi termikus és akusztikus szigetelési, vízzárósági előírásnak,

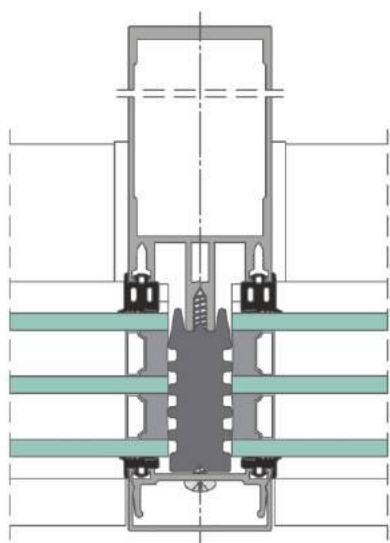
a takarólécek gazdag választékának köszönhetően a függönyfalon lehetőség van különböző vizuális hatások kialakítására,

hajlítható ívesíthető profilok,

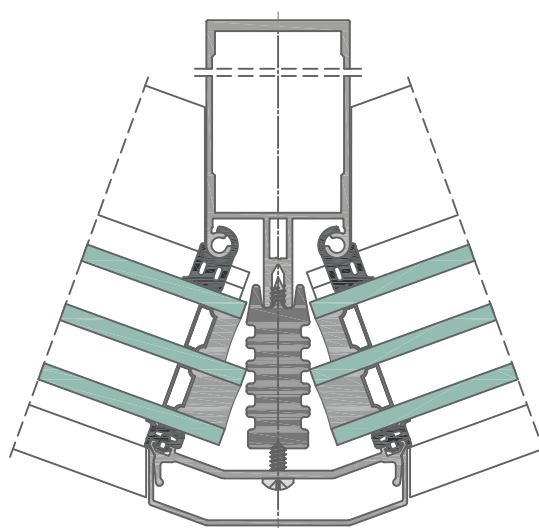
épület fűtési költség csökkentése,

egyéb Yawal rendszerekkel kombinálható.

FA 50N HI OSZLOP KERESZTMETSZET



FA 50N HI SARKI SZERKEZET KERESZTMETSZETE



MŰSZAKI JELLEMZŐK - FA 50N HI

Légáteresztés	PN-EN 13830 szerinti AE 1500 osztály
Vízállóság	PN-EN 13830 szerinti RE 1800 osztály
Hővezetési tényező	$U_f = 0,63 \text{ W/m}^2\text{K}$ a PN-EN ISO 10077-2 szerint
Szélterhelési osztály	2400 Pa a PN-EN 13830 szerint
Akusztikai szigetelés	$R_w = 53 \text{ dB}$ a PN-EN ISO 140-3 szerint
Ütésállóság	I5, E5 osztály a PN-EN 13830 szerint
Betörésállóság	RC2, RC3, RC4 a PN-EN 1627 szerint
Külső látható szélesség	50 mm
Belső látható szélesség	50 mm
Üvegezés	rögzítése szorítólécekkel és takarólécekkel
Üveg vastagsága	32÷62 mm
Nyitható részek	<ul style="list-style-type: none"> - FA 50N SW kifelé emelkedő toló ablakok - befelé nyíló ablakok (FA 50N INV) - befelé nyíló ablakok a TM 62/TM 62HI, TM 74HI, TM 77HI rendszerben - TM 62/74/77/77 PRESTIGE, DP 100/150T/180, PI 50 ajtók + automata ajtók

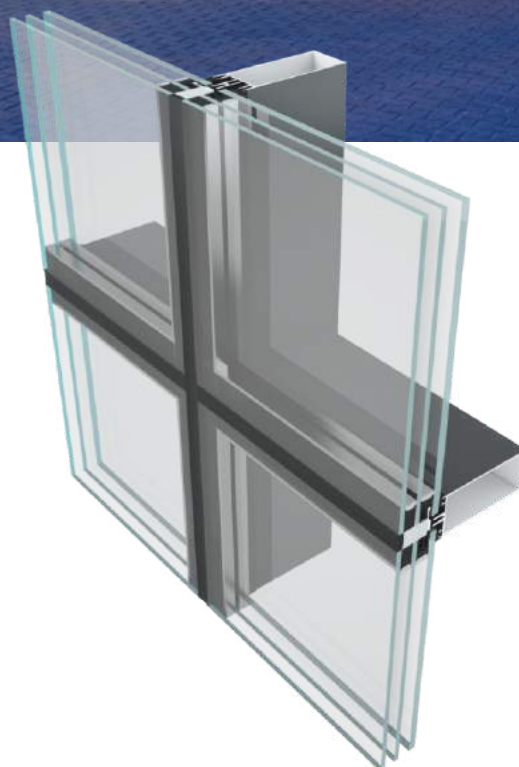


FA 50N SL - A RENDSZER JELLEMZŐI

Az FA 50N SL rendszer egyszerű és összetett kialakítású modern függönyfalak készítésére rendeltetett.

Kívülről sima (látható alumínium profil nélküli) felületet képező szerkezetek készítését szolgálja. Összekapcsolja a klasszikus oszlopos-bordás (gyorsan szerelhető) homlokzat és az esztétikus strukturális homlokzati kinézet előnyeit.

Fotó: INFINITI autósalon, Varsó
Projekt: Lloyd Northover, Londyn
Alumínium kivitelező: APS System Sp. j., Częstochowa



A RENDSZER ELŐNYEI

lehetőség van változatos alakú szerkezetek kialakítására (beugrók, szögletek, poligonális vonalvezetés),

hajlítható ívesíthető profilok,

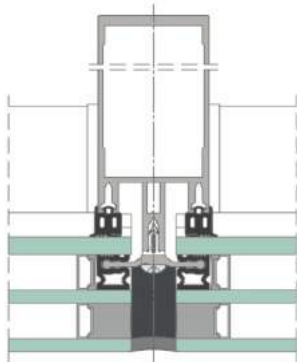
kimagasló tömítettség és esztétikus kinézet,

gyors és egyszerű szerelés,

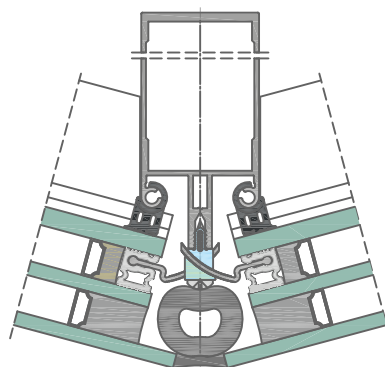
lehetőség van egymás mellett, egymástól függetlenül kibillenő, vagy párhuzamosan toló ablakok alkalmazására,

egyéb Yawal rendszerekkel kombinálható.

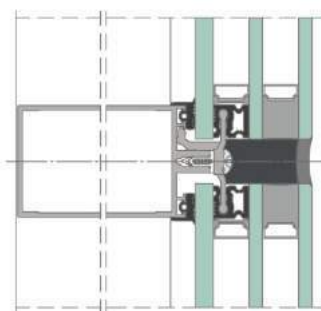
OSZLOP KERESZTMETSZET



SARKI SZERKEZET KERESZTMETSZETE



BORDA KERESZTMETSZET



MŰSZAKI JELLEMZŐK - FA 50N SL

Légáteresztés	PN-EN 13830 szerinti AE 1200 osztály
Vízállóság	PN-EN 13830 szerinti RE 1200 osztály
Hővezetési tényező	$U_f = 0,8 \text{ W/m}^2 \text{ K-tól}$ a PN-EN ISO 10077-2 szerint
Szélterhelési osztály	1700 Pa a PN-EN 13830 szerint
Akusztikai szigetelés	$R_w = 53 \text{ dB}$ a PN-EN ISO 140-3 szerint
Ütésállóság	I4, E3 osztály a PN-EN 13830 szerint
Belső látható szélesség	50 mm
Külső látható szélesség	hézag 20 mm
Üvegezés	Az üveg mechanikusan szerelve a belső üvegre
Üveg vastagsága	6÷62 mm
Nyitható részek	- kifelé bukó/toló ablakok (FA 50N SW) - befelé nyíló ablakok (FA 50N INV)



FA 50N HL/VL - A RENDSZER JELLEMZŐI

A rendszerek az FA 50N rendszer opcionális stílusztikai verzióját képezik. Könnyű oszlopos-bordás függönyfalak készítését szolgálja.

A rendszer részét képező alumínium profiloknak köszönhetően a homlokzati falon a vízszintes és függőleges felosztások nem láthatóak, valamint a rájuk merőleges kitöltést rögzítő elemeket külön díszléc emeli ki.

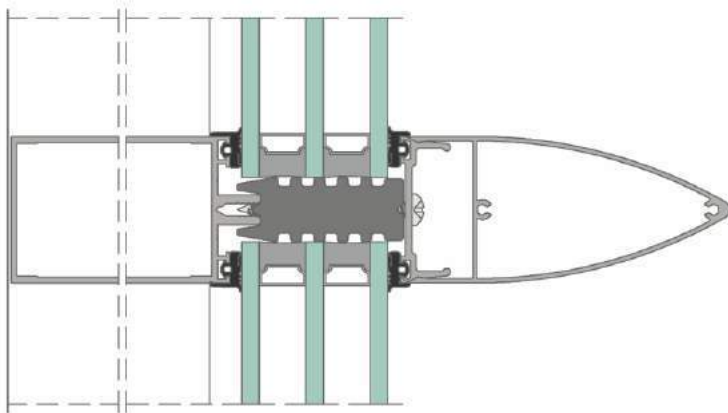


Fotó: Stadion ŁKS, Łódź
Projekt: Perbo-Projekt, Kraków
Alumínium kivitelező: Zimny Sp. z o.o., Łódź

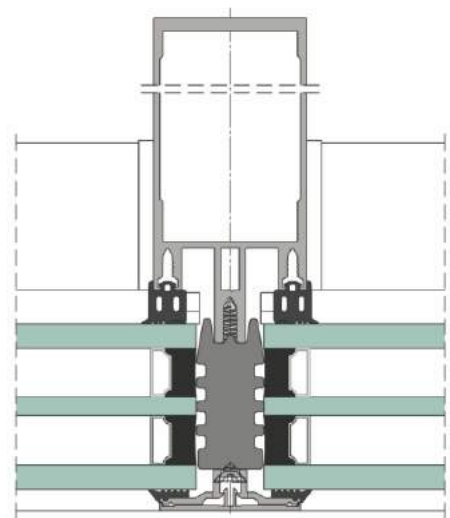
A RENDSZER ELŐNYEI

- lehetőség van igen látványos és vonzó szerkezet kialakítására,
- kimagasló vízzáróági és szélterhelhetőség paraméterek,
- vizuális hatás a vízszintes és függőleges választóvonalak kiemelésével,
- lehetőség van a homlokzat kinézetét nem zavaró billenő ablakok alkalmazására,
- egyéb Yawal rendszerekkel kombinálható.

BORDA KERESZTMETSZET



OSZLOP KERESZTMETSZET



MŰSZAKI JELLEMZŐK - FA 50N HL/VL

Légáteresztés	PN-EN 13830 szerinti AE 1500 osztály
Vízállóság	PN-EN 13830 szerinti RE 1800 osztály
Hővezetési tényező	$U_f = 0,65 \text{ W/m}^2\text{K}$ -tól a PN-EN ISO 10077-2 szerint
Szélterhelési osztály	2400 Pa a PN-EN 13830 szerint
Akusztikai szigetelés	$R_w = 53 \text{ dB}$ a PN-EN ISO 140-3 szerint
Ütésállóság	I5, E5 osztály a PN-EN 13830 szerint
Külső látható szélesség	50 mm
Belső látható szélesség	50 mm
Üvegezés	Az üveg mechanikusan szerelve a belső üvegre
Üveg vastagsága	6÷62 mm
Nyitható részek	- kifelé bukó/toló ablakok (FA 50N SW), - befelé nyíló ablakok (FA 50N INV)



FA 50N SW - A RENDSZER JELLEMZŐI

Az FA 50N SW strukturális ablak rendszer univerzális jellegű, mely lehetővé teszi a homlokzatban párhuzamosan toló, billenő, vagy nyíló, mechanikusan vagy strukturálisan rögzített üvegezésű ablakok beépítését.

Az ablak oly módon került megtervezésre, hogy az ablakszárny kerete alumínium profiljai a homlokzat külső oldaláról ne legyenek láthatóak. A profilok alakja lehetővé teszi az (európai standardok szerint) hagyományos vasalatok és szellőztető olló mechanizmusok beépítését. Az új megoldás lényeges tulajdonsága, hogy lehetővé teszi két rétegű üvegezés alkalmazását.

Fotó: ITM POLAND, Radom
Projekt: WG STUDIO - Piotr Jawornik
Alumínium kivitelező: Stolrad Sp. z o.o., Radom



A RENDSZER ELŐNYEI

az épület alakja esztétikájára pozitívan ható egyenletes felület vizuális hatás,

kompatibilis az un. "intelligens otthon" eszméjével,

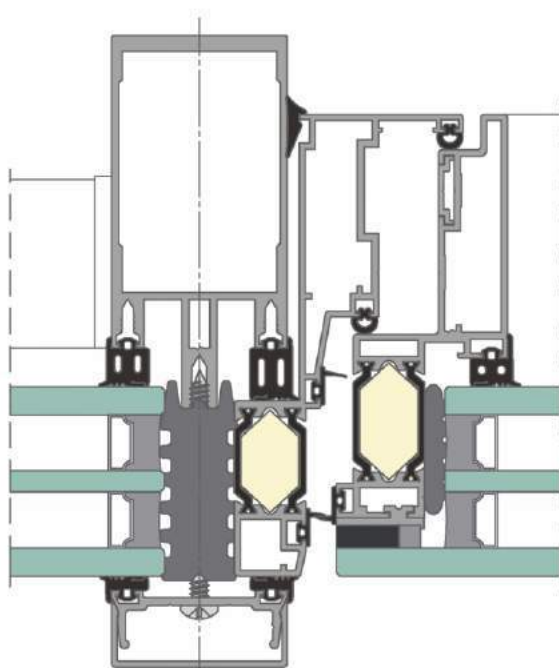
lehetőség van a beltér hatékony szellőztetésére a homlokzat egységes kinézetének megbontása nélkül a tolóablak alkalmazásával,

lehetőség van a természetes szellőzés kialakítására, egyenlő levegő bemenet és kimenet,

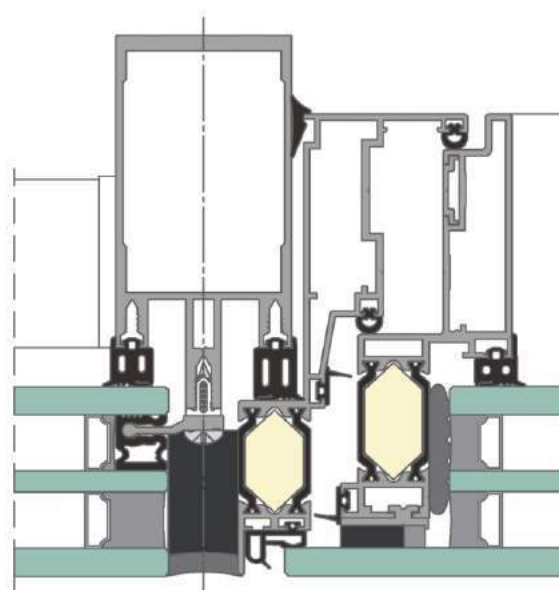
nincs huzat hatás és alacsonyabb energiaköltség,

lehetőség van automatikus ablaknyitó/záró motorok alkalmazására.

OSZLOP KERESZTMETSZET - FA 50N SW ABLAK
FA 50N HI HOMLOKZATBAN



OSZLOP KERESZTMETSZET - FA 50N SW ABLAK
FA 50N SL HOMLOKZATBAN



MŰSZAKI JELLEMZŐK - FA 50N SW

Légáteresztés	PN-EN 13830 szerinti 4. osztály
Vízállóság	PN-EN 13830 szerinti E 1500 osztály
Hővezetési tényező	$U_r = 1,3 \text{ W/m}^2\text{K}$ -tól PN-EN ISO 10077-2 szerint
Szélterhelési osztály	B4 osztály (1600Pa)/ C4 osztály (1600 Pa) a PN-EN 12210 szerint
Ütésállóság	I5/E5 (950 mm) a PN-EN 13830 szerint
Üvegezés	Az üveg mechanikusan szerelve a belső üvegre
Ablak fajták	kifelé bukó, toló, nyíló
Üvegezés vastagsága	egy rekeszes 26÷32 mm két rekeszes 46÷62 mm

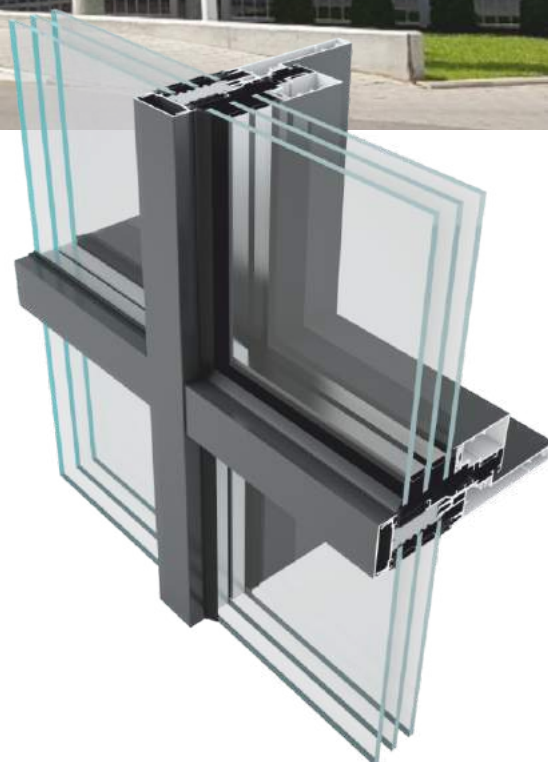


FA 50N INV - A RENDSZER JELLEMZŐI

Az FA 50N INV az FA 50N és FA 50N SL oszlopos-bordás függönyfal hordozószerkezetében ablakok készítését szolgáló modern rendszer.

Lehetőséget nyújt a függönyfalon befelé nyíló, nyíló-bukó, bukó-nyíló, nyíló és bukó funkciójú ablakok kivitelezésére. A rendszer jellegzetes tulajdonsága az a megoldás, melynek köszönhetően az ablak kerete és szárnya a függönyfal külső oldaláról láthatatlan marad.

A függönyfal oszlop profiljai úgy kerültek kialakításra, hogy egyidejűleg az ablakkeret funkciót is ellássák.

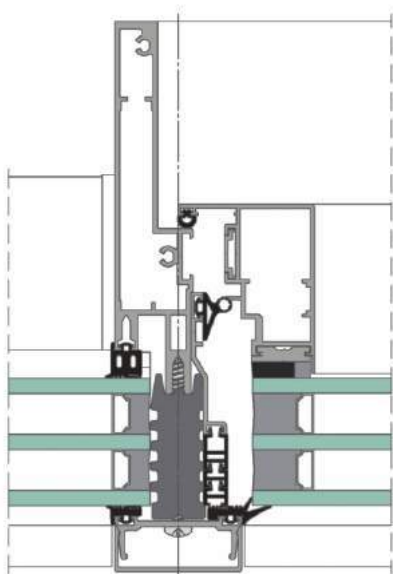


Fotó: Irodaház, Czarnków
Projekt: Kontur Studio Architektury Światopełk-Mirscy Sp. j.
Alumínium kivitelező: GOSCO FP Sp. z o.o., Sp. k.

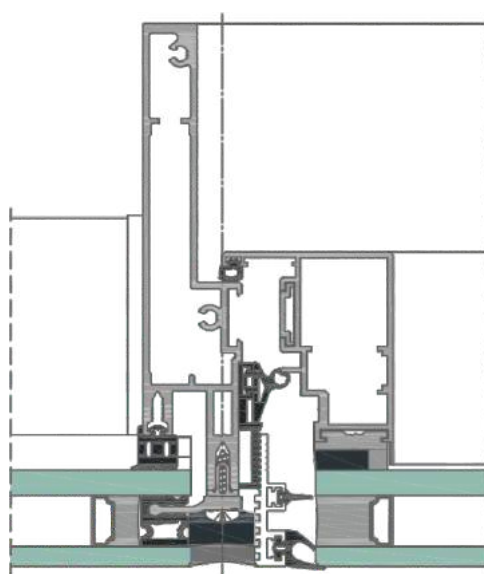
A RENDSZER ELŐNYEI

- lehetőség vagy egy vagy két rétegű üvegezés alkalmazására,
- a függönyfalon kívülről rejtett ablakszárny effektus,
- kimagasló termikus szigetelés,
- valamennyi Yawal oszlopos-bordás homlokzat fajtánál alkalmazható,
- egyéb Yawal rendszerekkel kombinálható.

OSZLOP KERESZTMETSZET - FA 50N INV
ABLAK FA 50N HI HOMLOKZATBAN



OSZLOP KERESZTMETSZET - FA 50N INV
ABLAK FA 50N SL HOMLOKZATBAN



MŰSZAKI JELLEMZŐK - FA 50N INV

Hővezetési tényező	$U_f = 0,7 \text{ W/m}^2\text{K-tól}$
Belső látható szélesség	78,5 mm
Üvegezés	strukturális beépítés
Ablak fajták	nyíló-bukó (NyB), bukó-nyíló (BNy), nyíló (Ny), bukó (B),
Üvegezés vastagsága	28÷58 mm
Vízállóság	PN-EN 13830 szerinti E 1650
Szélterhelési osztály	PN-EN 13830 szerinti E 1650
Légáteresztés	PN-EN 13830 szerinti 4. osztály
Ütésállóság	I5/E5 a PN-EN 13830 szerint

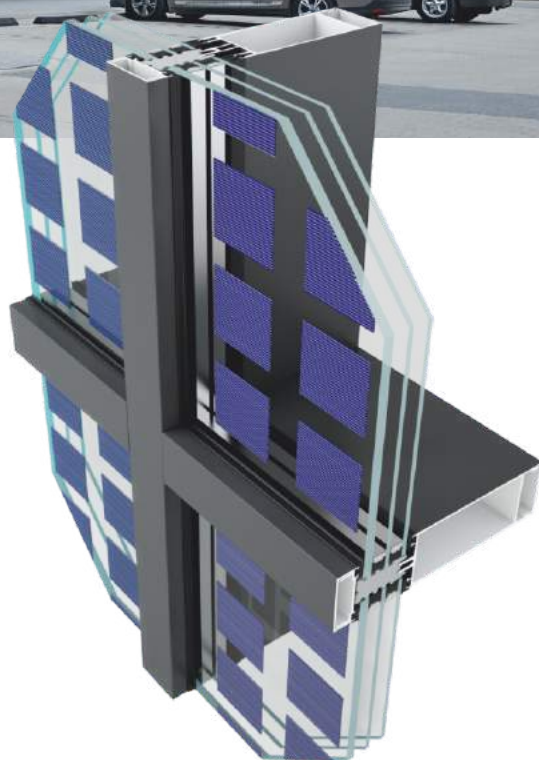


FA 50N PV - A RENDSZER JELLEMZŐI

Az FA 50N PV rendszer könnyű függönyfalak és tetőfödémek, valamint egyéb térbeli szerkezetek fotovoltaikus elemekkel felszerelt üvegekkel való kivitelezését szolgálja.

A rendszer jellegzetes tulajdonsága a kábelek vezetését, valamint az elektromos energiát kinyerő speciális üvegszerkezetet takaró oszlop, borda és takarósapka rendszer.

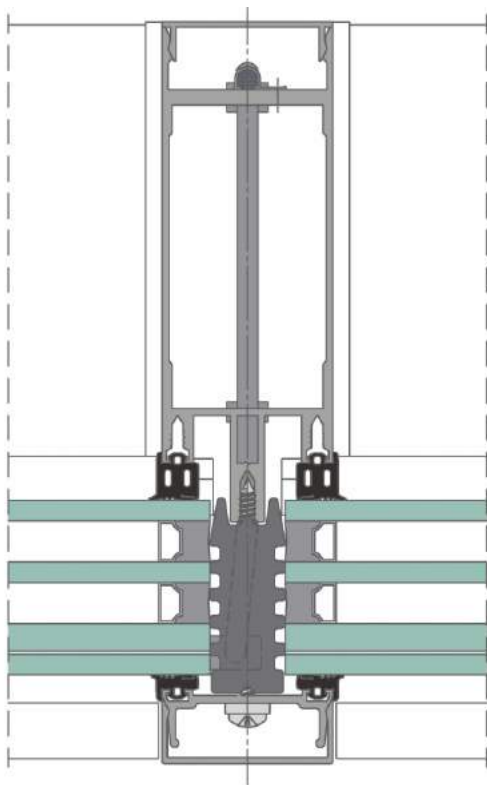
Fotó: BMZ POLAND Sp. z o.o., Gliwice
Projekt: BAUREN Renke Piotr
Alumínium kivitelező: SBL-Zelbet Sp. z o.o.



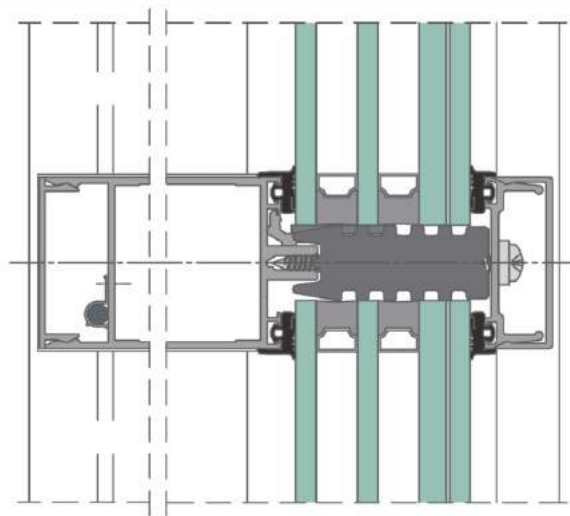
A RENDSZER ELŐNYEI

- nem látható kábelvezetés,
- kiváló termikus szigetelés,
- energiatakarékos,
- valamennyi Yawal homlokzati rendszer alapján kivitelezhető.

OSZLOP KERESZTMETSZET

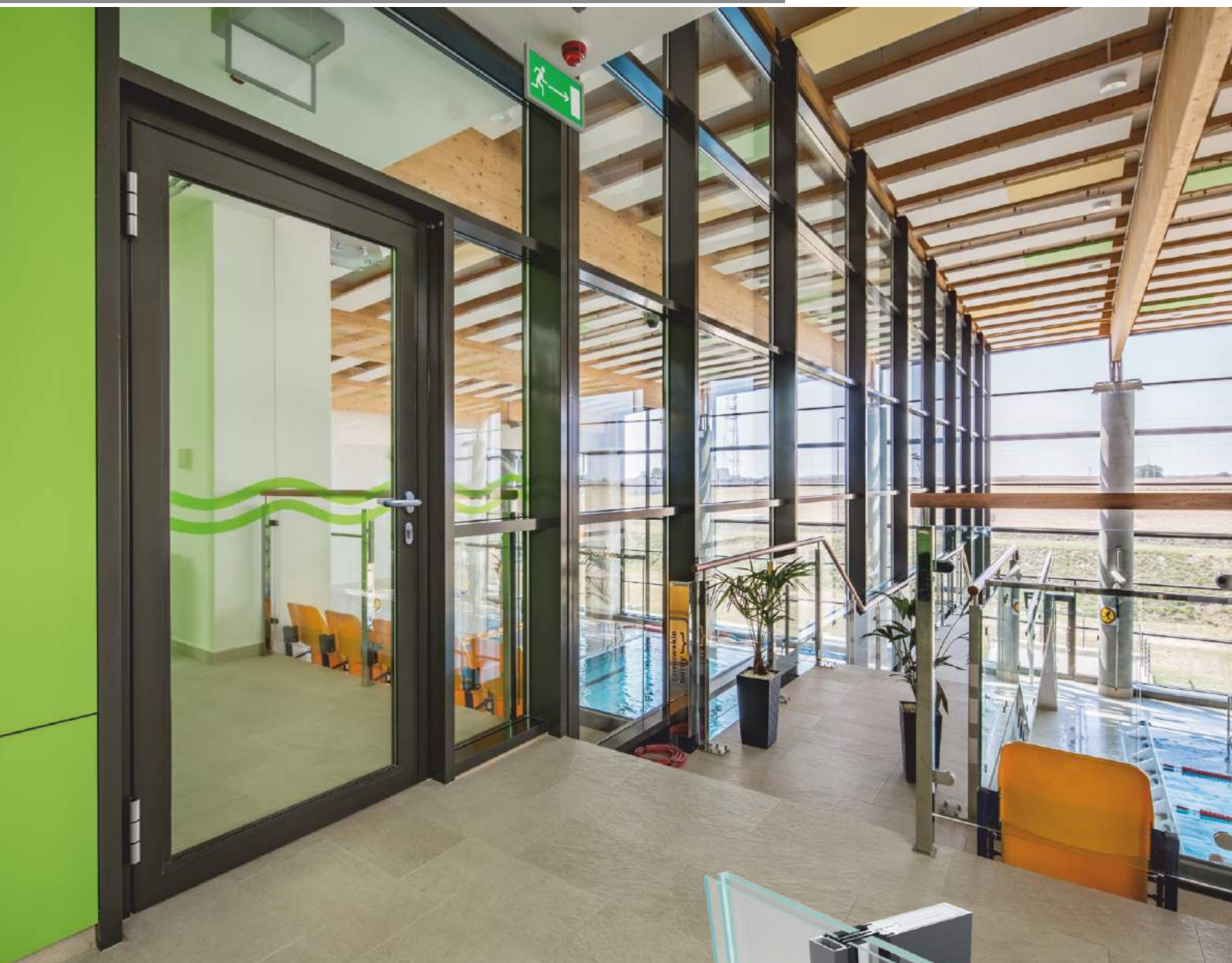


BORDA KERESZTMETSZET



MŰSZAKI JELLEMZŐK - FA 50N PV

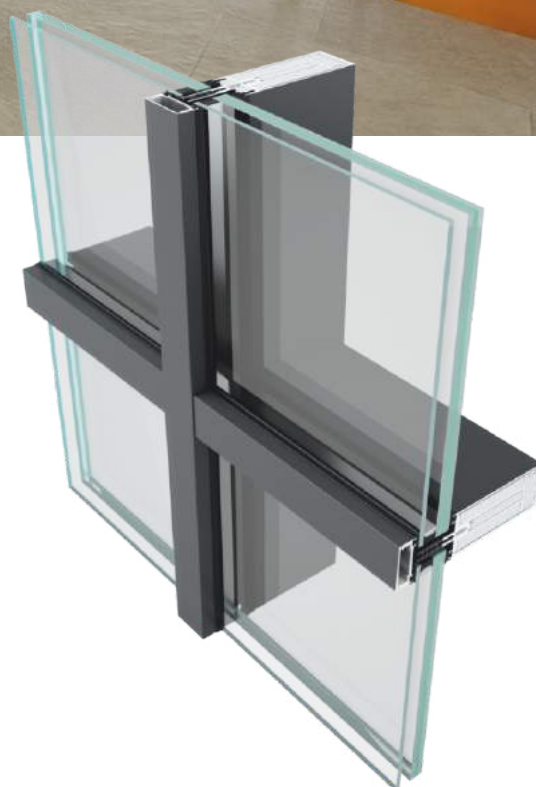
Légáteresztés	PN-EN 12152 szerinti AE 1500 osztály
Vízállóság	PN-EN 12154 szerinti RE 1800 osztály
Hővezetési tényező	$U_f = 0,63 \text{ W/m}^2\text{K}$ -tól a PN-EN ISO 10077-2 szerint
Szélterhelési osztály	2400 Pa a PN-EN 13116 szerint
Akusztikai szigetelés	$R_w = 31\div 47 \text{ dB}$ a PN-EN ISO 140-3 szerint
Ütésállóság	I5, E5 osztály
Belső látható szélesség	50 mm
Külső látható szélesség	50 mm
Üvegezés	szorítólécekkel vagy takarólécekkel rögzítve, vagy a belső üveg mögött rögzítve
Üvegezés vastagsága	6÷62 mm



FA 50N EI - A RENDSZER JELLEMZŐI

Az FA 50N EI rendszer függönyfala alumínium profilokból készült oszlopokból és bordákból álló vázszerkezet.

A vázszerkezet tűzálló üvegezéssel vagy szigetelő panelekkel kerül kitöltésre.

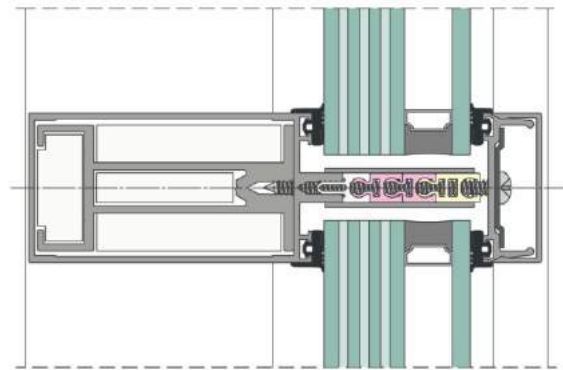
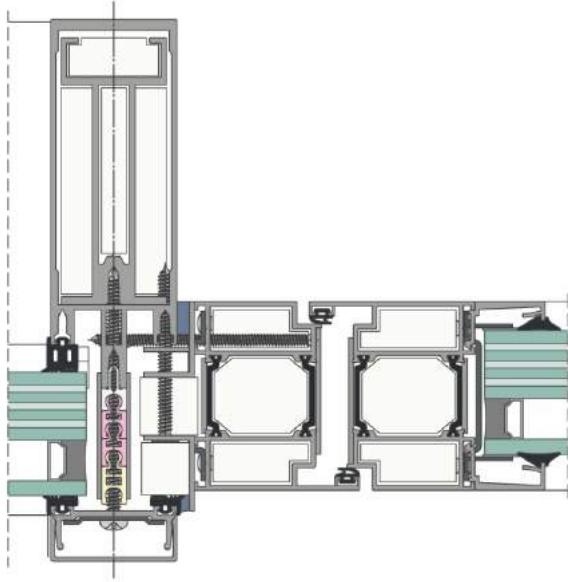


Fotó: Tarnowski Termálfürdők, Tarnowo Podgórze
Projekt: Archas Design Maciej Zuber
Alumínium kivitelező: USP Maciej Gajdziński, Poznań

A RENDSZER ELŐNYEI

- lehetőség van különböző törésű felületű függönyfalak kialakítására,
- megfelel a tűzvédelemre vonatkozó szabványok szigorú előírásainak,
- lehetőség van kombinálni a Yawal TM 75EI és TM 62EI tűzgátló rendszerekkel.

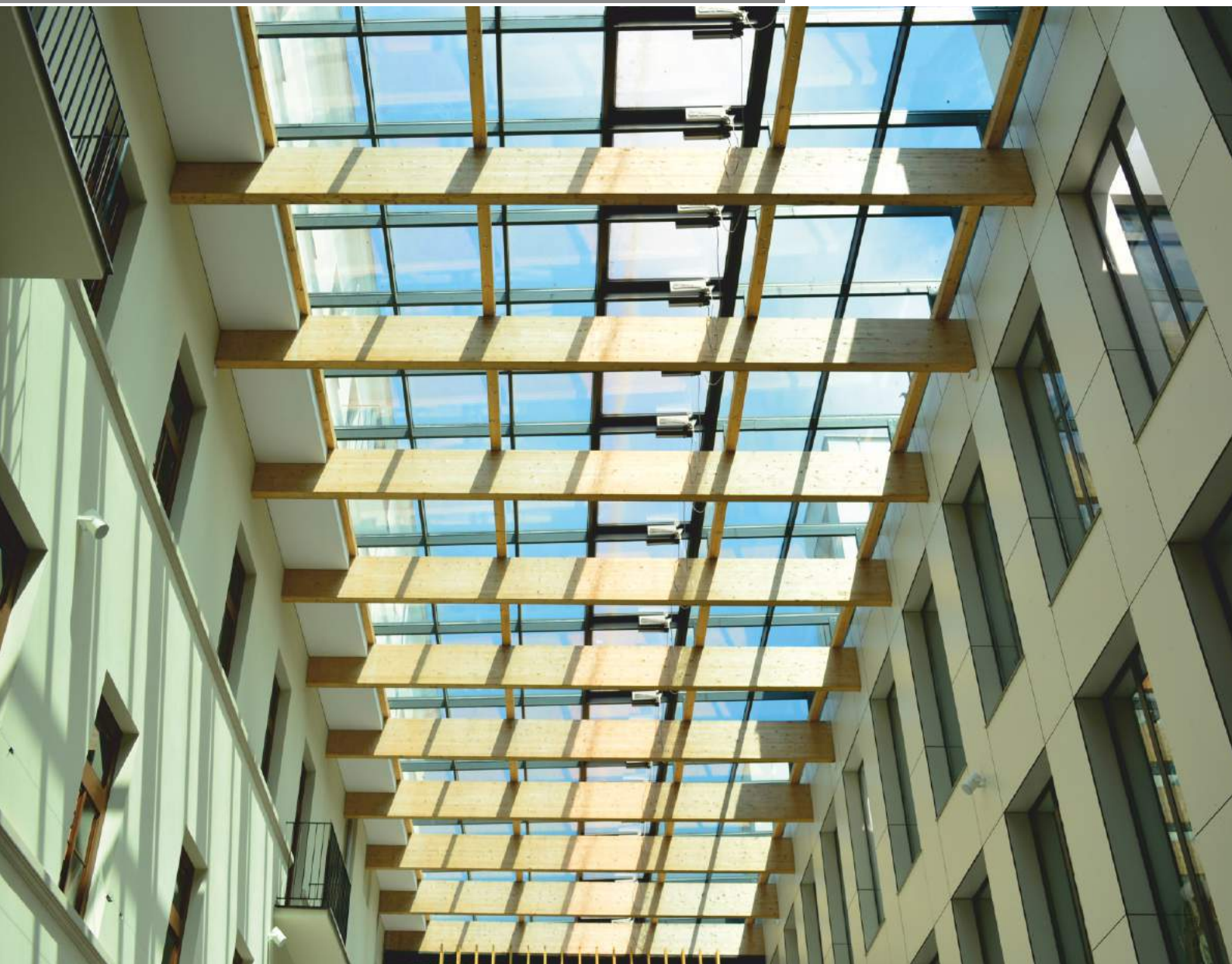
OSZLOP KERESZTMETSZET



BORDA KERESZTMETSZET

MŰSZAKI JELLEMZŐK - FA 50N EI

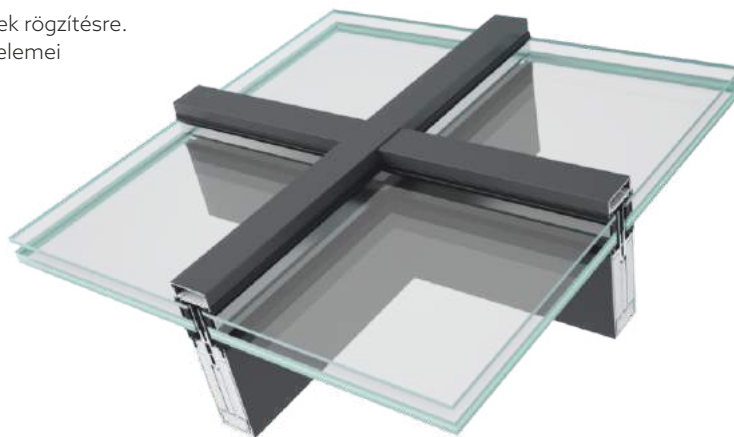
Légáteresztés	PN-EN 12152 szerinti AE 1500 osztály
Vízállóság	PN-EN 12154 szerinti RE 1800 osztály
Tűzállósági fokozat	EI15, EI30, EI45, EI60 osztály a PN-EN 12501-2 A1 szerint
Hővezetési tényező	$U_f = 1,2 \text{ W/m}^2\text{K}$ -tól a PN-EN ISO 10077-2 szerint
Szélterhelési osztály	2400 Pa a PN-EN 13116 szerint
Akustikai szigetelés	$R_w = 31\div44 \text{ dB}$ a PN-EN ISO 140-3 szerint
Ütésállóság	I5, E5 osztály a PN-EN 14019 szerint
Betörésállóság	RC2, RC3, RC4 a PN-EN 1627 szerint
Belső látható szélesség	50 mm
Külső látható szélesség	50 mm
Üvegezés	rögzítése szorítólécekkel és takarólécekkel
Üveg vastagsága	10÷80 mm



FA 50N DACH EI - A RENDSZER JELLEMZŐI

Az FA 50N DACH REI 15, REI 20, RE 30, REW 30 rendszer lehetővé teszi beüvegezett tetők (tűzálló felülvilágító kupolák) és tartószerkezetek FA 50N rendszerű alumínium profilokból való kivitelezését. A rendszer alumínium oszlopokból és bordákból álló vázszerkezettel rendelkezik, melynek kereteibe kerül beépítésre az edzett és tűzálló átlátható üvegből készült kitöltés.

A profilok kamráiban hűtőbetétes szilárdító idomok kerülnek rögzítésre. A tetőszerkezetben az alumínium rendszer hagyományos elemei mellett igen jó tűzvédelmi tulajdonságokkal rendelkező szigetelőanyagok is alkalmazásra kerültek.



Fotó: Targowa Kreativitási Központ, Varsó
Projekt: Pracownia AKM S.C.
Alumínium kivitelező: Aluminium SPS Sp. j. Pająk i Wspólnik

A RENDSZER ELŐNYEI

lehetőség van 0°-80° lejtésű, félnyeregvető vagy nyeregvető kialakítására,

lehetőség van a szerkezet különböző szín verziókban és felületi kivitelben való elkészítésére,

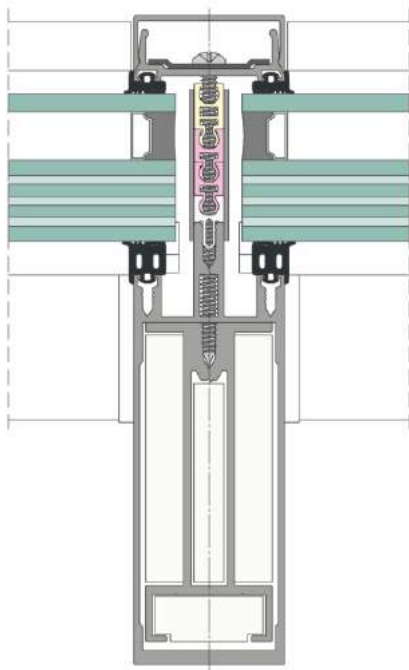
megfelel a tűzvédelemre vonatkozó szabványok szigorú előírásainak - REI 15, REI 30, RE30, REW 30 tűzellenállási osztály,

lehetőség van különböző kialakítású felülvilágító kupola és üvegvető szerkezetek kivitelezésére,

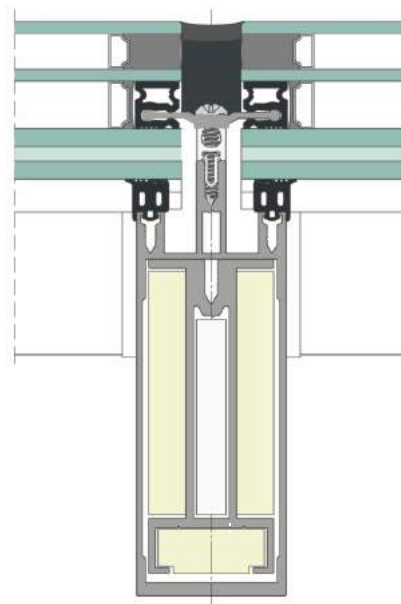
beszerelhető felülvilágító ablak strukturális verzióban,

egyéb Yawal rendszerekkel kombinálható.

SZARUFA KERESZTMETSZET
FA 50N REI 15, REI 30, RE 30, REW 30



SZARUFA KERESZTMETSZET
FA 50N SL REI 15, REI 20, RE 30, REW 30



MŰSZAKI JELLEMZŐK - FA 50N REI 30

Légáteresztés	PN-EN 12152 szerinti AE 1200 osztály
Vízállóság	PN-EN 12154 szerinti RE 1200 osztály
Tűzállósági fokozat	PN-EN 12501-2 szerinti REI 15, REI 20, RE 30, REW 30 osztály
Hővezetési tényező	$U_f = 1,27 \text{ W/m}^2\text{K}$ -tól a PN-EN ISO 10077-2 szerint
Szélterhelési osztály	1700-1800 Pa a PN-EN 13116 szerint
Akustikai szigetelés	$R_w = 31\div 44 \text{ dB}$ a PN-EN ISO 140-3 szerint
Belső látható szélesség	50 mm
Külső látható szélesség	50 mm
Üvegezés	rögzítése szorítólécekkel és takarólécekkel vagy szilikonnal maszkírozva
Üveg vastagsága	10÷80 mm



TM 102HI - A RENDSZER JELLEMZŐI

A YAWAL TM 102HI rendszer kifejezetten az energiatakarékos és passzív épületekhez készül.

Köz- és lakóépületekben egyaránt alkalmazható. Ez egy átfogó, alumínium profilrendszer, ami különféle típusú, modern, magas fokú hőszigetelést igénylő ablakok, ajtók, kirakatok kivitelezéséhez használható.

Az ablakszárny innovatív, a házhoz képest szögben álló hőszigetelő betéttel kialakított szerkezete előnyös erőeloszlást biztosít a profilban. Ez lehetővé teszi magas teherbírású profil létrehozását, amellyel nagy méretű és súlyú konstrukciókat lehet létrehozni. Az ajánlatunkban, a rendszer keretében az üvegezési módok széles köre, és a piacon kapható összes, két- és háromkamrás üvegtábla típus beépítésének lehetősége megtalálható.

Fotó: Przedszkole nr 10 w Mysłowicach / Projekt: Usługi Projektowe Paweł Drabik
Alumínium kivitelező: For-Bud, Krzepice



A RENDSZER ELŐNYEI

a piacon kapható teljes vasalat választék felhasználható hozzá: felületi ALU, PCV típusú hornyok, rejtett pántok, bármilyen alakú, csapszeges kilincsek, rozsdamentes kilincsek,

a központi tömítés alkalmazásának köszönhetően kitűnő hőszigetelő képesség, és nagyon nagy vízzárás,

a pattintó záras profilok modern dizájnya a z új tömítéssel - az alumínium - tömítés egy síkban lehet,

lehetőség van az üvegezést megfordító profil kivitelezésé,

lehetőség nagy felületű szerkezeteket létrehozására,

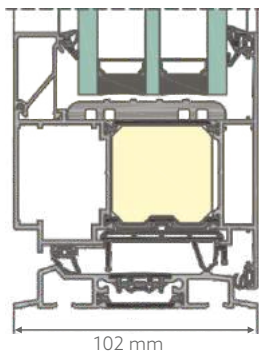
lehetőség alacsony küszöbös balkonajtók kivitelezésére,

relehetőség van mozgó ablakozlopos ablak kivitelezésére,

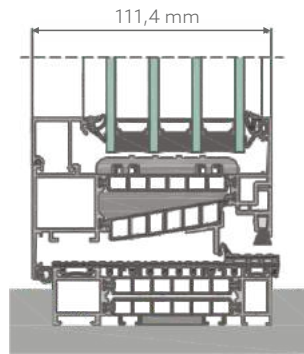
további szélzárás az üvegléc és a profil találkozásánál,

egyéb Yawal rendszerekkel kombinálható.

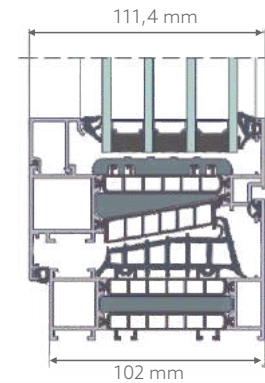
AJTÓKÜSZÖB
KERESZTMETSZETE



TM 102HI ALACSONY KÜSZÖBÖS
ABLAK KERESZTMETSZETE



TM 102HI ABLAK
KERESZTMETSZETE



MŰSZAKI JELLEMZŐK - TM 102HI

Légáteresztés	4. osztály (600 Pa)
Vízállóság	AE1800 osztály (1800 Pa)
Hővezetési tényező	$U_f = 0,45 \text{ W/m}^2\text{K-tól}$
Akusztikai szigetelés	39÷48 dB wg PN-EN ISO 140-3
Betörésállóság	RC2
Szélterhelési osztály	C5 osztály (2000 Pa)

A RENDSZER JELLEMZŐI

Az ablak szerkezeti mélysége	Tokprofil	102 mm
	Szárnyprofil	111,4 mm
Megengedett kitöltés vastagságok	Tokprofil	35÷69 mm
	Szárnyprofil	44÷72 mm
Megengedett szárnyméret	Szélesség	1600 mm
	Magasság	3000 mm
Maximális szárny súly		300 kg



TM 77HI - A RENDSZER JELLEMZŐI

A TM 77HI rendszer biztonságos és innovatív megoldás, mely lehetővé teszi kiváló hő- és hangszigetelési, szélellenállási, vízzárési és biztonsági paraméterek elérését.

Az alumínium profilok között alkalmazott betéteknek köszönhetően sikerült kiváló hőszigetelési értéket elérni.

A hő szigetelést a speciálisan a rendszer számára kidolgozott kamrás hő szigetelők valamint a magas hő szigeteléssel rendelkező kiegészítők képezik.

Fotó: Corner House, Varsó
Projekt: Biuro Projektów Kazimierski i Ryba Sp. J., Varsó
Alumínium kivitelező: BUMA FACTORY, Krakko



A RENDSZER ELŐNYEI

csökkenthetők a fűtési költségek,

nagy felületű, a homlokzat és a belső tér modern elrendezését lehetővé tevő szerkezeteket lehet létrehozni,

sokféle vasalattal és vezérlési elemmel kompatibilis,

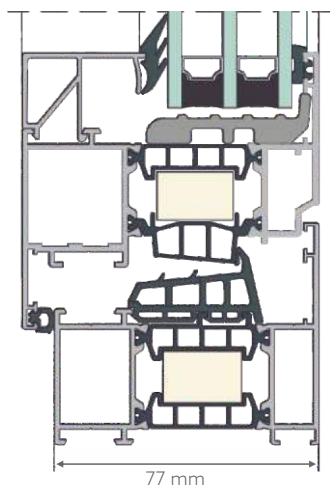
modern szerkezeti megoldásokra van lehetőség, különféle konfigurációkban és elrendezésekben,

a rendszerben alkalmazott, egyedülálló hőszigetelési megoldásoknak köszönhetően kitűnő hővezetési tényezőt lehet vízszintes irányban elérni $U_f = 0,8 \div 1,5 \text{ W/m}^2\text{K}$,

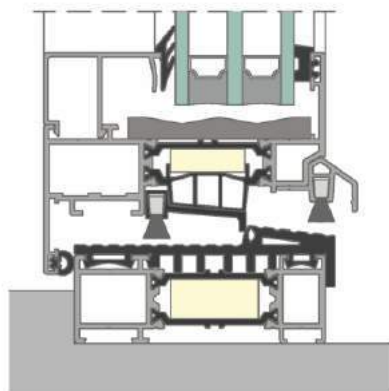
lehetőség van alacsony küszöbös balkonajtók kivitelezésére,

egyéb Yawal rendszerekkel kombinálható.

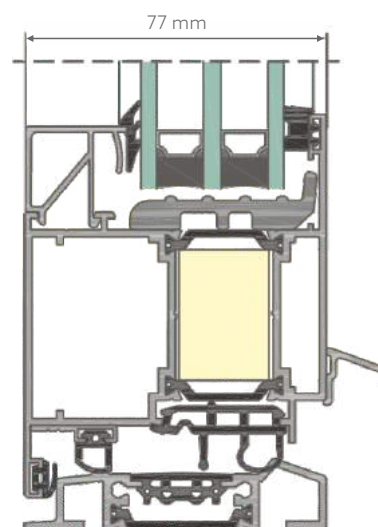
TM 77HI ABLAK
KERESZTMETSZETE



TM 77HI ALACSONY KÜSZÖBÖS
ABLAK KERESZTMETSZETE



AJTÓKÜSZÖB
KERESZTMETSZETE

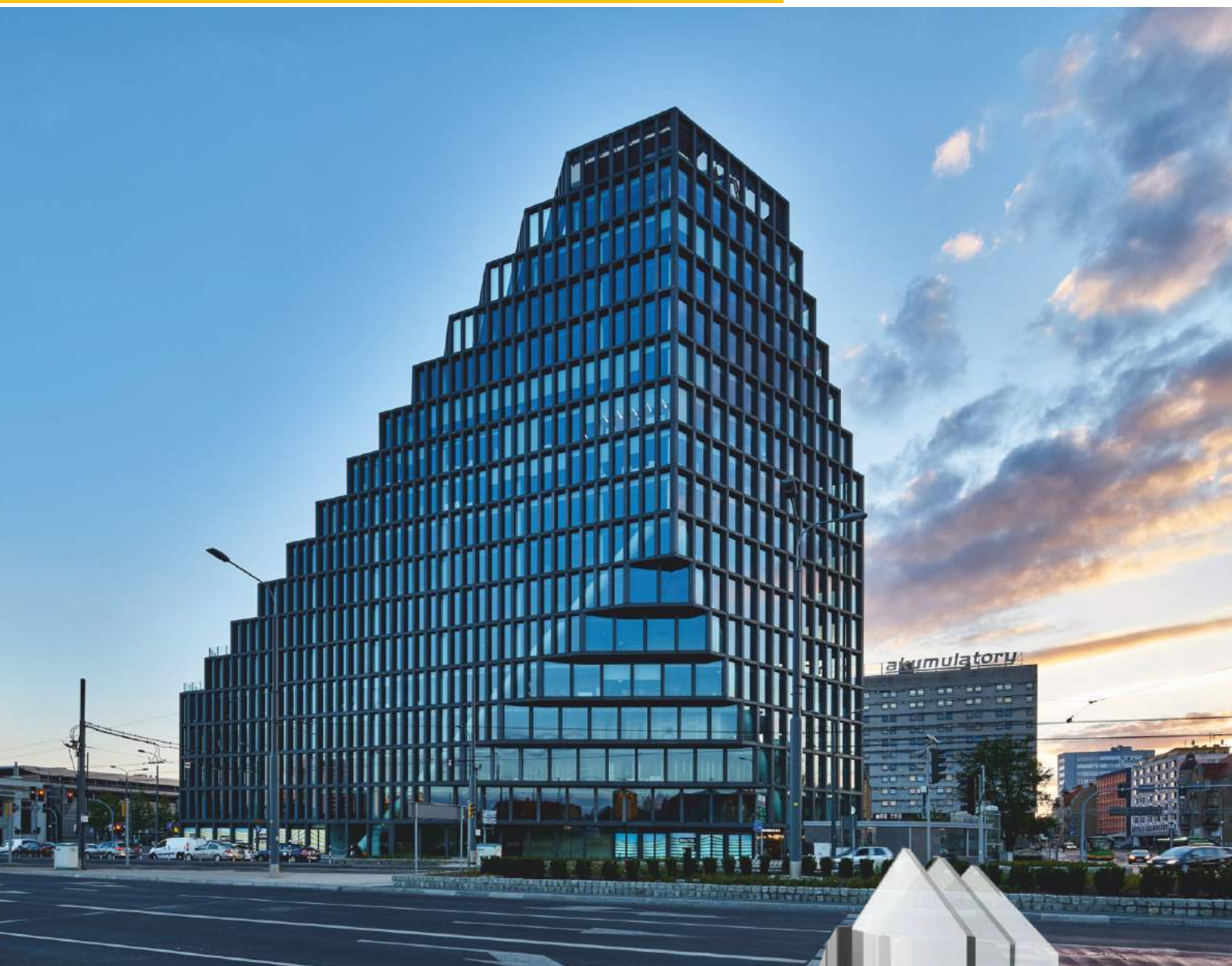


MŰSZAKI JELLEMZŐK - TM 77HI

	TM 77HI ablakok	TM 77HI ajtók
Légáteresztés	PN 12207 szerinti 4. osztály	PN-EN 12207 szerinti 4. osztály
Vízállóság	E1650 a PN-EN 12208 szerint	E900 a PN-EN 12208 szerint
Hővezetési tényező	$U_f = 0,8 \div 1,4 \text{ W/m}^2\text{K}$ a PN-EN ISO 10077-2 szerint	$U_f = 0,9 \div 1,5 \text{ W/m}^2\text{K}$ a PN-EN ISO 10077-2 szerint
Akustikai szigetelés	39÷48 dB a PN-EN ISO 140-3 szerint	36÷45 dB a PN-EN ISO 140-3 szerint
Betörésállóság	RC2, RC3, RC4	RC2, RC3

A RENDSZER JELLEMZŐI

Az ablak szerkezeti mélysége	Tokprofil	77 mm
	Szárnyprofil	86,4 mm
Az ajtó szerkezeti mélysége	Tokprofil	77 mm
	Szárnyprofil	77 mm
Az ablak üvegezésének vastagsága	Tokprofil	19÷61 mm
	Szárnyprofil	28÷67 mm



TM 74HI - A RENDSZER JELLEMZŐI

A rendszer lakó-, köz- és ipari épületekben használható, magas hőszigetelésű paraméterekkel rendelkező ablakok, ajtók, kirakatok készítésére szolgál.

A rendszerben üvegszállal erősített, poliamid hőszigetelőket, valamint a köztük lévő, további habbal kitöltött tereket alkalmaztak.

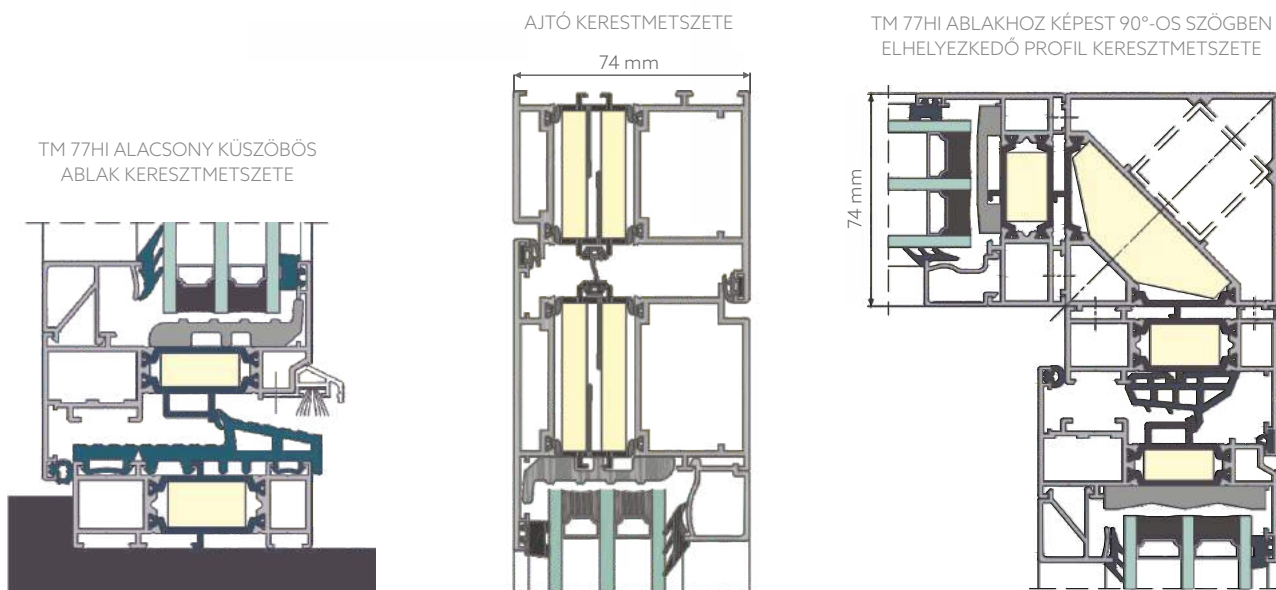
A rendszer lehetővé teszi nagyméretű szerkezetek létrehozását, tekintettel a rendszerben kívül és belül felhasznált, erősített profilra.



Fotó: Bałtyk Tower, Poznań
 Projekt: MVRDV, Rotterdam / NO Natkaniec Olechnicki Architekci, Varsó / BT TUSCHER, Gdynia
 Alumínium kivitelező: Alglob Sp. z o.o., Dąbrowa k. Poznań

A RENDSZER ELŐNYEI

- az épület üzemeltetési költségeinek optimalizálása a profilok hőszigetelő képességének köszönhetően,
- modern szerkezeti megoldásokra van lehetőség, különféle konfigurációkban és elrendezésekben,
- a profilok hajlíthatók,
- az ablakok beépíthetők homlokzati rendszerekbe,
- a szerkezeti egységeket tetszőleges szög alatt be lehet építeni,
- modern vasalati rendszerek teljes választéka, valamint egyedi kilincsek vagy fogódzkodók használható, a különböző szélességű profilok alkalmazásának köszönhetően,
- a széles profilok felhasználásának köszönhetően lehetőség van rejtett pántok és távirányítóval vezérelhető zárok alkalmazására,
- egyéb Yawal rendszerekkel kombinálható.

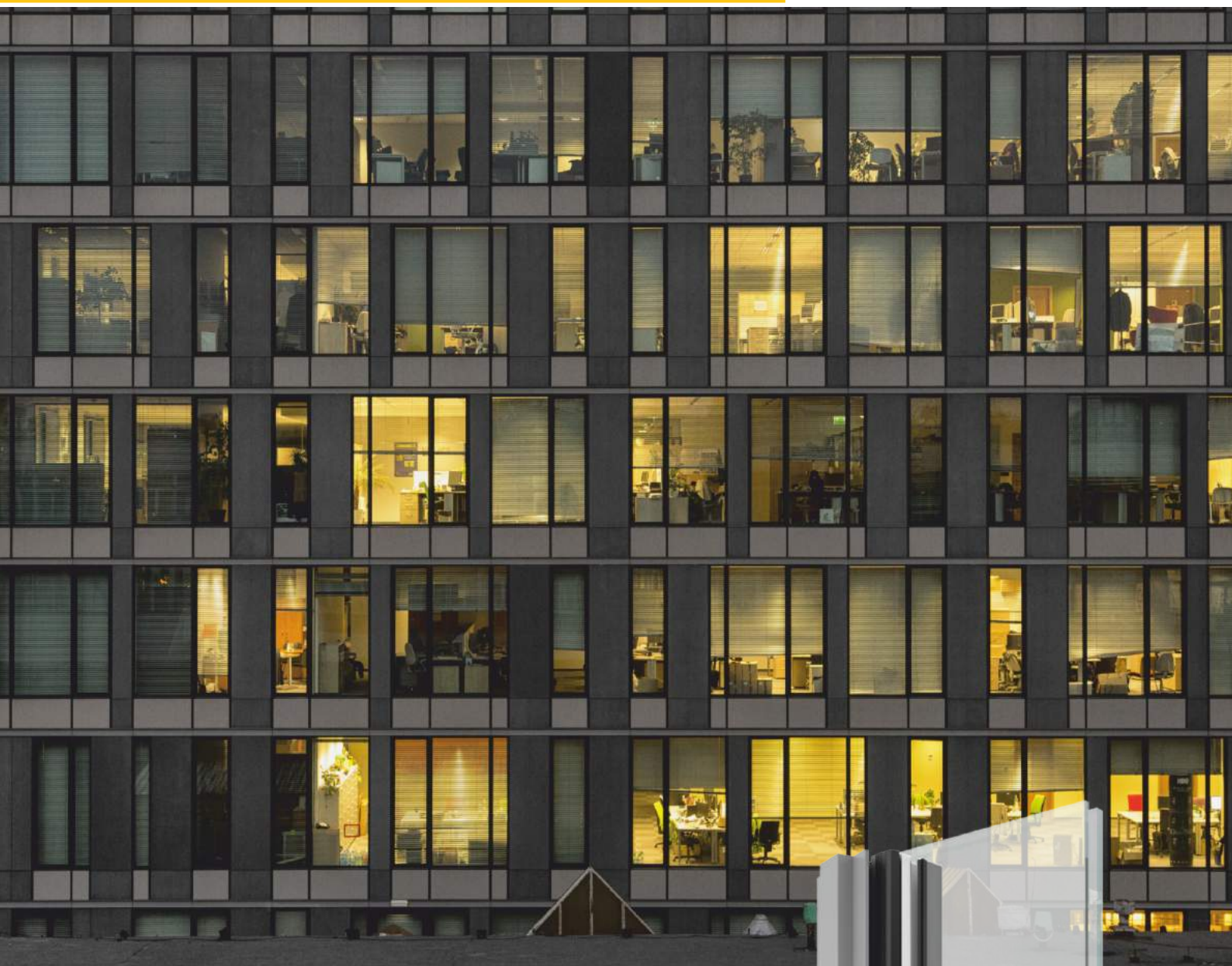


MŰSZAKI JELLEMZŐK - TM 74HI

	TM 74HI ablakok	TM 74HI ajtók
Légáteresztés	PN-EN 12207 szerinti 4. osztály	PN-EN 12207 szerinti 4. osztály
Vízállóság	E1050 a PN-EN 12208 szerint	E900 a PN-EN 12208 szerint
Hővezetési tényező	$U_r = 1,0 \text{ W/m}^2\text{K-tól}$ a PN-EN ISO 10077-2 szerint	$U_r = 1,2 \text{ W/m}^2\text{K-tól}$ a PN-EN ISO 10077-2 szerint
Akustikai szigetelés	$R_w = 31\div 44 \text{ dB}$ a PN-EN ISO 20140-3 szerint	$R_w = 28\div 42 \text{ dB}$ a PN-EN 20140-3 szerint
Betörésállóság	RC2, RC2N, RC3	RC2, RC2N, RC3

A RENDSZER JELLEMZŐI

Az ablak szerkezeti mélysége	Tokprofil	74 mm
	Szárnyprofil	83,4 mm
Az ajtó szerkezeti mélysége	Tokprofil	74 mm
	Szárnyprofil	74 mm
Az ablak üvegezésének vastagsága	Tokprofil	16÷58 mm
	Szárnyprofil	25÷66 mm



TM 74HI MODUL - A RENDSZER JELLEMZŐI

A TM 74HI MODUL alumínium idom rendszer függönyfalak kivitelezéséhez készült.

Ez a megoldás lehetővé teszi rendszeri módon egymáshoz kapcsolt modulokból álló épületek homlokzatának kivitelezését (figyelembe véve többek között a modulok közötti dilatációt). Az új rendszer bázisát a népszerű TM 74HI és TM 74HI US ablak megoldások képezik, melyek a FA 50N rendszer dekorációs üvegszorítóit egészítik ki. Ennek a megoldásnak érdekes tulajdonsága, hogy fokozatmentes az átmenet az épületen belül hagyományosan üvegezett felületek és az épületen kívüli üvegezett felületek között.



Fotó: Példa modul megoldásra

A RENDSZER ELŐNYEI

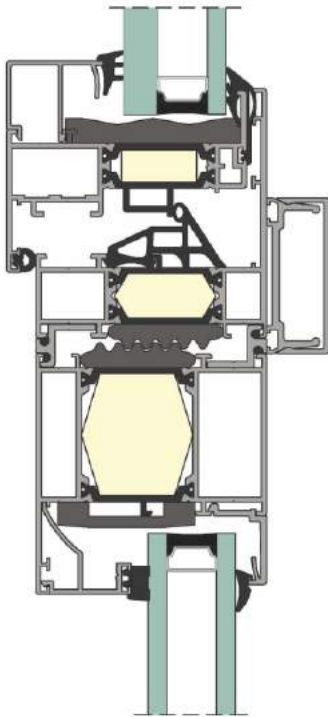
az épület homlokzatának modul felépítése előnyösen hat ki a szerelés gyorsaságára és minőségére,

modern dilatációs megoldás a modulok között,

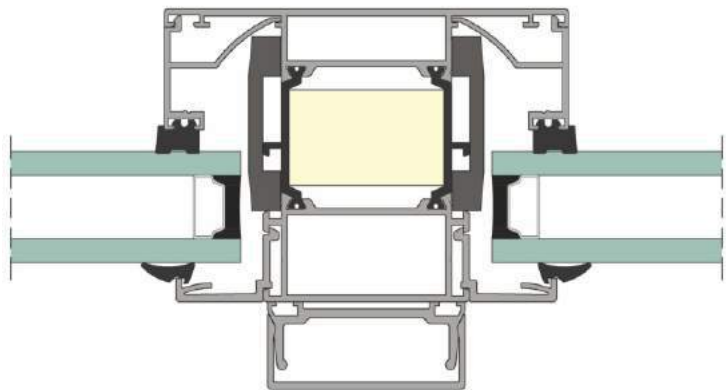
fokozatmentes átmenet az üvegezett felületek között az épületen belül és kívül,

egyéb YAWAL rendszerekkel kombinálható.

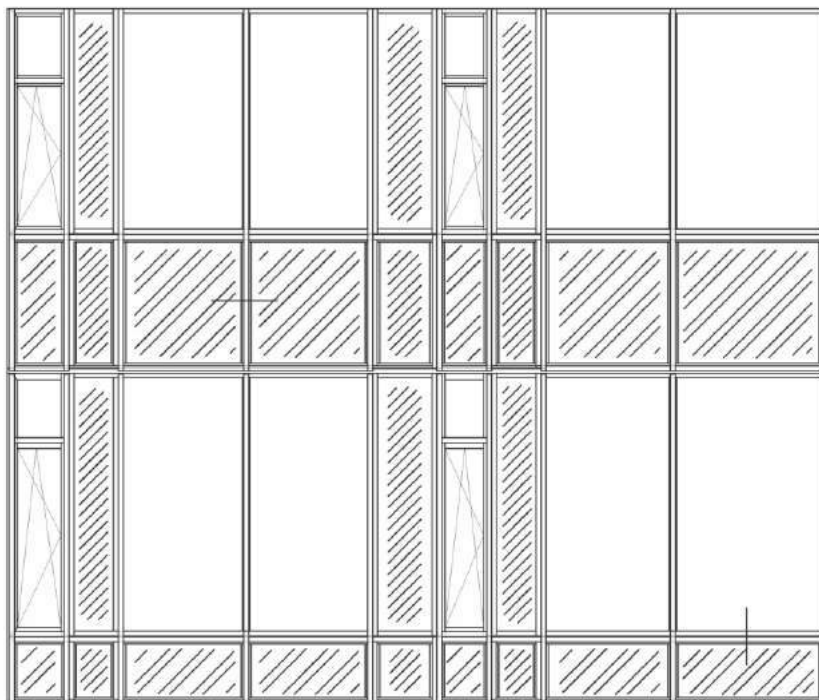
FÜGGŐLEGES KERESZTMETSZET



FÜGGŐLEGES OSZLOP MENTI KERESZTMETSZET



PÉLDA FÜGGŐNYFAL MODULRA





TM 62HI - A RENDSZER JELLEMZŐI

A TM 62HI egy alumínium rendszer hőszigetelést igénylő ablakok és ajtók kivitelezéséhez. A hőszigetelés javítása az üvegtábla és a profil között alkalmazott speciális, üveg alatti elemeknek is köszönhető.

A rendszer eleget tesz a forgalmas középületekkel és a lakóépületekkel szemben támasztott magas követelményeknek.

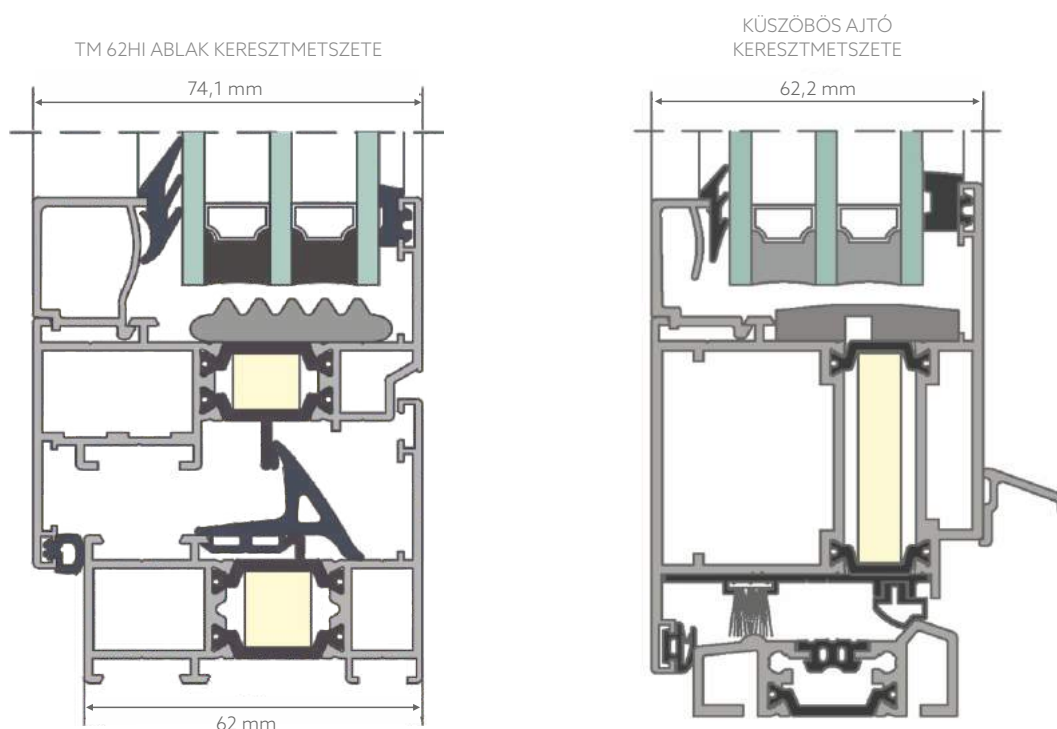
A profil háromkamrás felépítése, valamint az hőszigetelő betétek között alkalmazott szigetelő anyag (poliuretán) előnyös hatással van a hővezetési tényező alacsony értékére.

Fotó: Galeria Park lakópark, Varsó
Projekt: KAPS Architektci, Varsó
Alumínium kivitelező: MBB, Toruń



A RENDSZER ELŐNYEI

- a TM 62 rendszerhez képest 20-40%-kal jobb hőtani paraméterek,
- az épület fűtési költségeinek csökkentését eredményező energiatakarékosság,
- horonyba rejtett, láthatatlan pántok és vasalások alkalmazásának lehetősége,
- a profilok ívesíthetőek, hajlíthatók,
- egyéb Yawal rendszerekkel kombinálható.



MŰSZAKI JELLEMZŐK - TM 62HI

	TM 62HI ablakok	TM 62HI ajtók
Légáteresztés	PN-EN 12207 szerinti 4. osztály	PN-EN 12207 szerinti 2. osztály
Vízállóság	E1050 a PN-EN 12208 szerint	3A a PN-EN 12208 szerint
Hővezetési tényező	1,3÷2,45 W/m ² K a PN-EN ISO 10077-2 szerint	1,3÷2,45 W/m ² K a PN-EN ISO 10077-2 szerint
Akustikai szigetelés	R _w = 35÷42 dB a PN-EN ISO 140-3 szerint	R _w = 35÷44 dB a PN-EN ISO 140-3 szerint
Betörésállóság	RC2, RC3 a PN-EN 1627 szerint	RC2, RC3 a PN-EN 1627 szerint



TM 82W HI - A RENDSZER JELLEMZŐI

TM 82W HI - ez megkönnyíti a szélesvásznu üvegezés beépítését a kirakatokba és a nagy ablakszerkezetekbe anélkül, hogy azokat beltérben fel kellene szerelni - az üvegezés kívülről történik. Az egyedülálló ablakszerkezetnek nincs hasonló megfelelője a piacon.

Az új megoldás tömítettségének kiváló paramétereit megerősítették a varsói Épületkutató Intézetben végzett építési tesztek során.



Fotó: Fabryka welny, Pabianice
Projekt: Pracownia Projektowa Architektury Bogdan Niepsuj, Łódź
Alumínium kivitelező: Zimny Sp. z o.o., Łódź

A RENDSZER ELŐNYEI

a külső üvegezés megkönnyíti a legnagyobb üvegezés telepítését anélkül, hogy azt a helyiségbe be kellene vinni,

ablak szerkezete - az üveg súlya merőlegesen kerül át a profilra, nincs csavarodási hatás,

kitűnő hőszigetelő képesség (U_w from 0,5 W/m²K-től),

lehetőség van a kétkamrás üveg szerelésére 60 mm-es vastagságig,

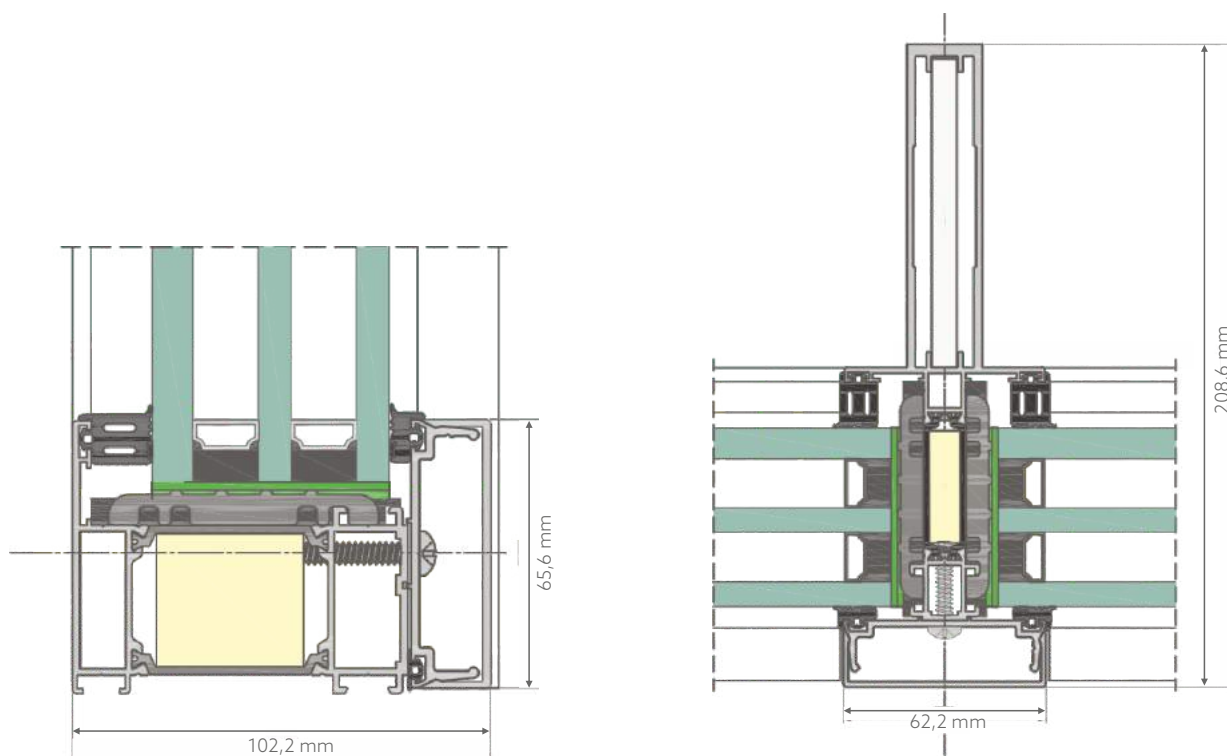
szárny maximális súlya 500 kg,

FA 50N klipek és lemezek felhasználásával kívülről a szerkezet vizuálisan hasonlít egy oszlopos-gerendás homlokzatra,

ablakok és ajtók beépítésének rendszere, beleértve a panel ajtókat is,

a profil szisztematikusan elő van készítve az acél megerősítésének alkalmazásához a legjobb statikus paraméterek elérése érdekében

a rendszer új elemeinek minimális száma, valamint más rendszerekből származó jól ismert és népszerű betétek, szerelvények felhasználásának lehetősége optimalizálhatja a raktári készleteket.



TM 82W AJTÓTOK KERESZTMETSZETE

TM 82W ÁTHIDALÓ KERESZTMETSZETE

MŰSZAKI JELLEMZŐK - TM 82W HI

Osztályozás	00616/18/R202NZE
Légáteresztés	4 osztály a PN-EN 12207 szerinti
Vízállóság	E900 (900 Pa)
Szélterhelési osztály	CE2400 (2400 Pa) / BE2400 (2400 Pa)
Biztonsági teszt	3600 Pa
Ütésállóság	5 osztály (950 mm)



TM INDUSTRIAL - A RENDSZER JELLEMZŐI

A TM 62/TM 62HI, 74HI, 77HI Industrial rendszerek modern megoldások, amelyek az alakjukkal az acél ablakokat utánozzák.

Ideálisan használhatók régi, acél ablakok lecseréléséhez modernizált ipari objektumokban, loftokban és emeletes lakóházakban, lehetővé teszik az ipari légkör megőrzését, miközben eleget tesznek a modern építészeti követelményeknek.

Az alapjukat alumínium idomok jelentik, hőszigetelő betétekkel, és nagy hőszigetelő képességű kitöltéssel.



Fotó: Grohman gyár, Łódź
Projekt: AGG Architekci Grupa Grabowski Sp. z o.o., Łódź
Alumínium kivitelező: OLI Sp. z o.o., Piotrków Trybunalski

A RENDSZER ELŐNYEI

teljesen kompatibilis a TM 62 / TM 62HI, TM 74HI, TM 77HI Yawal rendszerekkel,

kitűnő hővezetési tényező értékek,

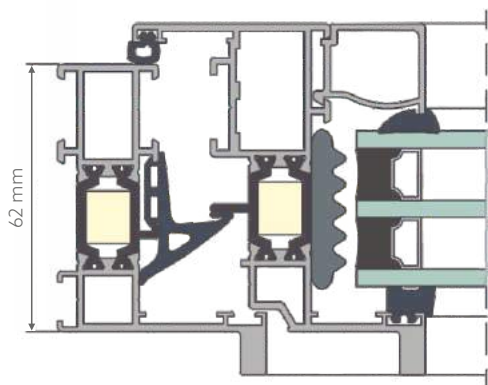
hatékony vízvezető rendszer,

az esztétikumot az ablakkeret kis külső vastagsága biztosítja,

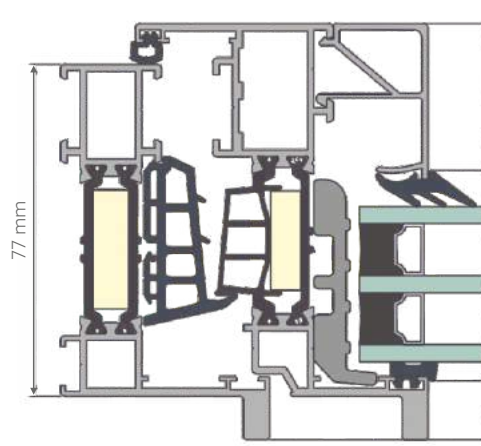
modern ablakszerkezeti megoldásokra van lehetőség, különféle elrendezésekben,

egyéb Yawal rendszerekkel kombinálható.

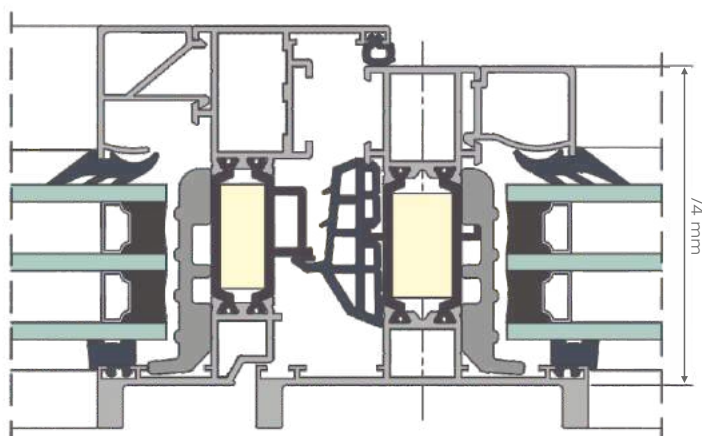
TM 62HI INDUSTRIAL
ABLAK KERESZTMETSZETE



TM 77HI INDUSTRIAL
ABLAK KERESZTMETSZETE



TM 74HI INDUSTRIAL
ABLAK KERESZTMETSZETE

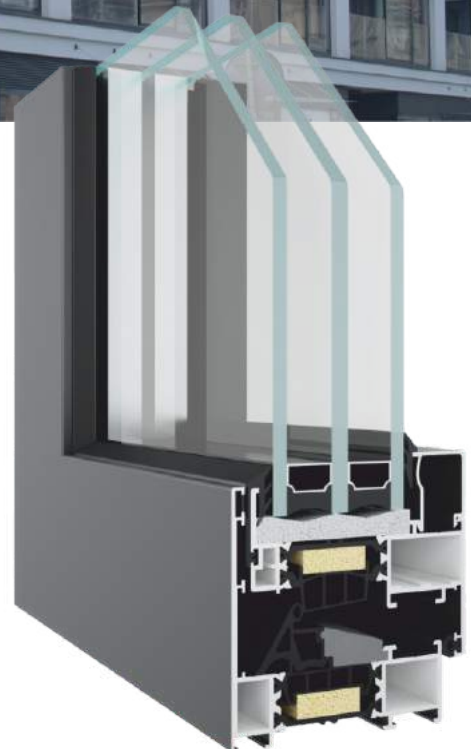




TM 62HI US, 74HI US, 77HI US - A RENDSZER JELLEMZŐI

A TM 62HI US, 74HI US, 77HI US rendszerek lehetővé teszik rejtett ablakszárny hatás elérését, azzal, hogy úgy tűnik, mintha nem lenne nyitható.

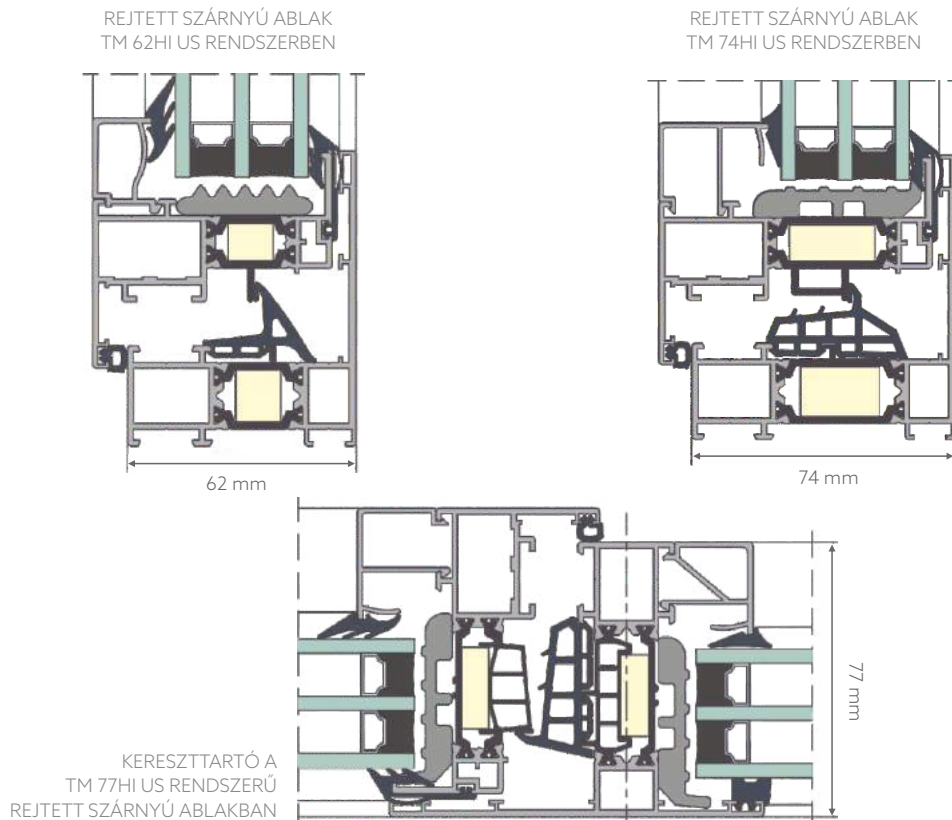
A rejtett szárnyú ablakok modern megoldások, magas műszaki paraméterekkel. Az alapjukat alumínium idomok jelentik, hőszigetelő betétekkel, és nagy hőszigetelő képességű kitöltéssel.



Fotó: Lakóépület, Poznań
Projekt: Archikwadrat, Poznań
Alumínium kivitelező: Lindhorst Sp. z o.o., Sp. k, Poznań

A RENDSZER ELŐNYEI

- lehetőség rejtett szárny kivitelezésére a beépítés belső oldala felől,
- az esztétika biztosított az ablakkeret kis vastagságával a külső oldal felől,
- kitűnő hővezetési tényező értékek,
- modern ablakszerkezeti megoldásokra van lehetőség, különféle elrendezésekben,
- egyéb Yawal rendszerekkel kombinálható.

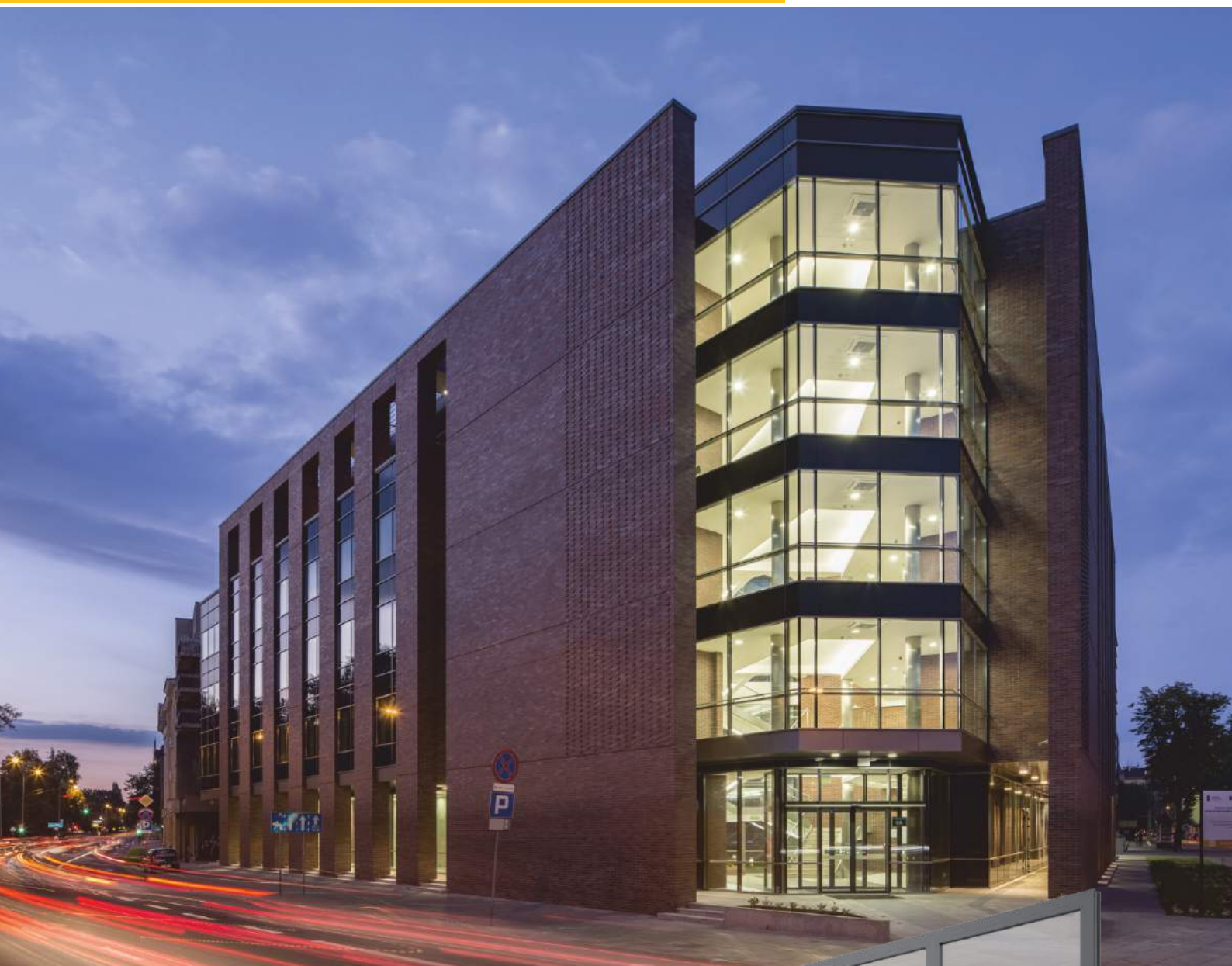


MŰSZAKI JELLEMZŐK - TM 62HI US, TM 74HI US, TM 77HI US

	TM 62HI US	TM 74HI US	TM 77HI US
Légáteresztés	PN-EN 12207 szerinti 4. osztály	PN-EN 12207 szerinti 4. osztály	PN-EN 12207 szerinti 4. osztály
Vízállóság	PN-EN 12208 szerinti E1350 osztály	PN-EN 12208 szerinti E1350 osztály	PN-EN 12208 szerinti E1350 osztály
Hővezetési tényező	$U_f = 1,70 \div 2,18 \text{ W/m}^2\text{K}$ a PN-EN ISO 10077-2 szerint	$U_f = 1,33 \div 1,59 \text{ W/m}^2\text{K}$ a PN-EN ISO 10077-2 szerint	$U_f = 1,16 \div 1,37 \text{ W/m}^2\text{K}$ a PN-EN ISO 10077-2 szerint

A RENDSZER JELLEMZŐI

		TM 62HI US	TM 74HI US	TM 77HI US
Az ablak szerkezeti mélysége	Tokprofil	62 mm	74 mm	77 mm
	Szárnyprofil	64,9 mm	76,9 mm	79,9 mm
Üveg vastagsága		24÷52 mm	24÷64 mm	26÷67 mm



AUTOMATA AJTÓ - A RENDSZER JELLEMZŐI

Az automata ajtók a legkiválóbb paraméterekkel rendelkező termékek közé tartoznak.

A rendszer lehetővé teszi különböző egyszárnyú és kétszárnyú automata ajtók kivitelezését oldal- és felüligítőkkel.



Fotó: Collegium Paderevianum II, Jagiello Egyetem, Krakó
 Projekt: Bończa Studio, Wieliczka
 Alumínium kivitelező: Hossa Sp. z o.o., Katowice i Eurobud Grupa, Bystrowice

A RENDSZER ELŐNYEI

megfelel az EN 16005:2013 gépi üzemeltetésű ajtókra vonatkozó követelményeknek,

a profilok kitöltő anyagaként PUR hab került alkalmazásra,

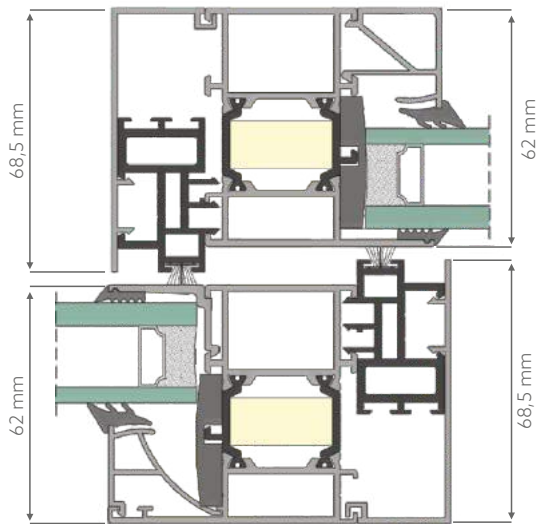
styrodur anyagú ablaktok hab.,

könnyen szerelhető az FA 50N függönyfalba,

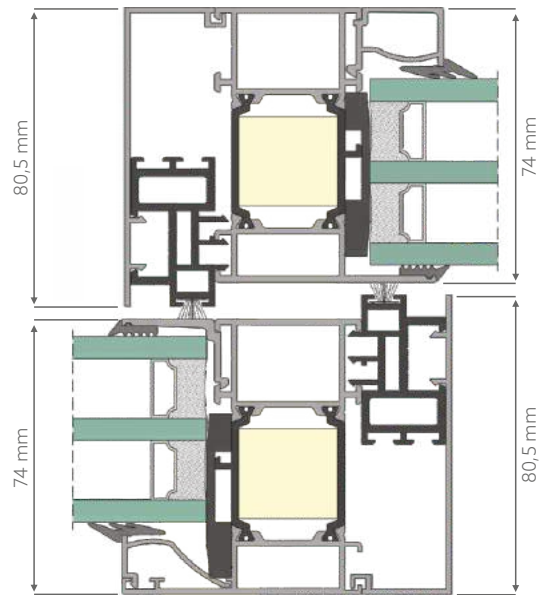
lehetőség van a szárny keresztléccel való osztására,

többféle automata motorral összeépíthető Különböző fajta meghajtások szerelhetők be.

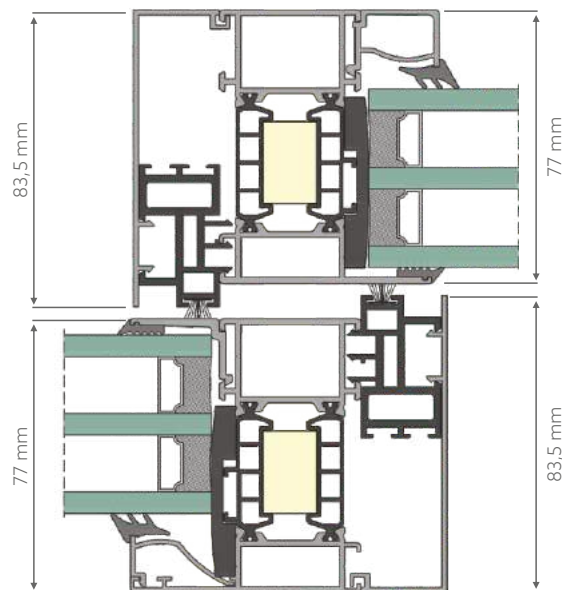
TM 62HI AUTOMATA AJTÓ RETESZÉNEK KERESZTMETSZETE



TM 74HI AUTOMATA AJTÓ RETESZÉNEK KERESZTMETSZETE



TM 77HI AUTOMATA AJTÓ RETESZÉNEK KERESZTMETSZETE





PI 50N, TM 62HI, 74HI, 77HI OUTWARD - A RENDSZER JELLEMZŐI

A PI 50N, TM 62HI, TM74HI és TM77HI OUTWARD rendszerek lehetővé teszik az alumínium ablakok kifelé nyitását.

A kifelé nyíló ablakok főleg a külföldi piacokon népszerű szerkezetek, de hazánkban is egyre gyakrabban találunk vevőre. Az ilyen típusú projektek alapvető előnye a helyiség területének megtakarítása. Nagyon fontos szerepet játszik az a tény is, hogy a kifelé nyíló ablak szerkezete lehetővé teszi, hogy az ablakot nyomó szél odaszorítsa a szárnyat az ablakkerethez, biztosítva a konstrukció nagyon jó tömítettségét.

Az OUTWARD rendszer alapját a hőbetétes alumínium idomok képezik, melyek a YAWAL ajánlatának négy népszerű rendszerében kerülnek kínálatra.

A megoldás lehetőséget ad a tervezett szigetelésnek megfelelő optimális variáns kiválasztására.

Fotó: 3. számú Általános Iskola, Ruda Śląska
Projekt: architektPL
Alumínium kivitelező: Domkat Sp. z o.o.

A RENDSZER ELŐNYEI

megtakarítja a helyiség területét,

lehetőség van a rendszer hozzáigazítására a tervezett hőszigetelési szinthez,

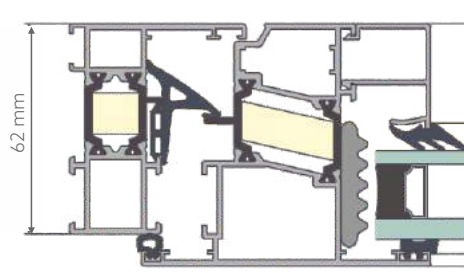
tökéletesen szigetelt szerkezet,

az export termék megfelel a skandináv és brit piacok követelményeinek,

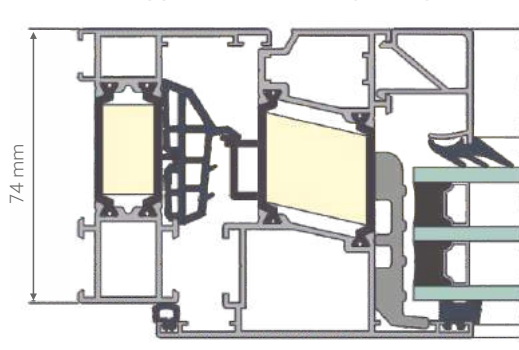
lehetőség van a modern ablak szerkezeti megoldások kivitelezésére különböző elrendezésekben,

egyéb YAWAL rendszerekkel kombinálható.

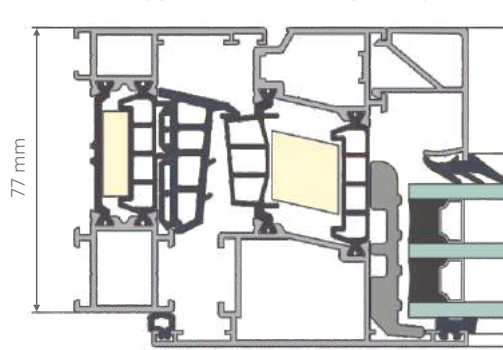
TM 62HI OUTWARD ABLAK KERESZTMETSZETE



TM 74HI OUTWARD ABLAK KERESZTMETSZETE



TM 77HI OUTWARD ABLAK KERESZTMETSZETE

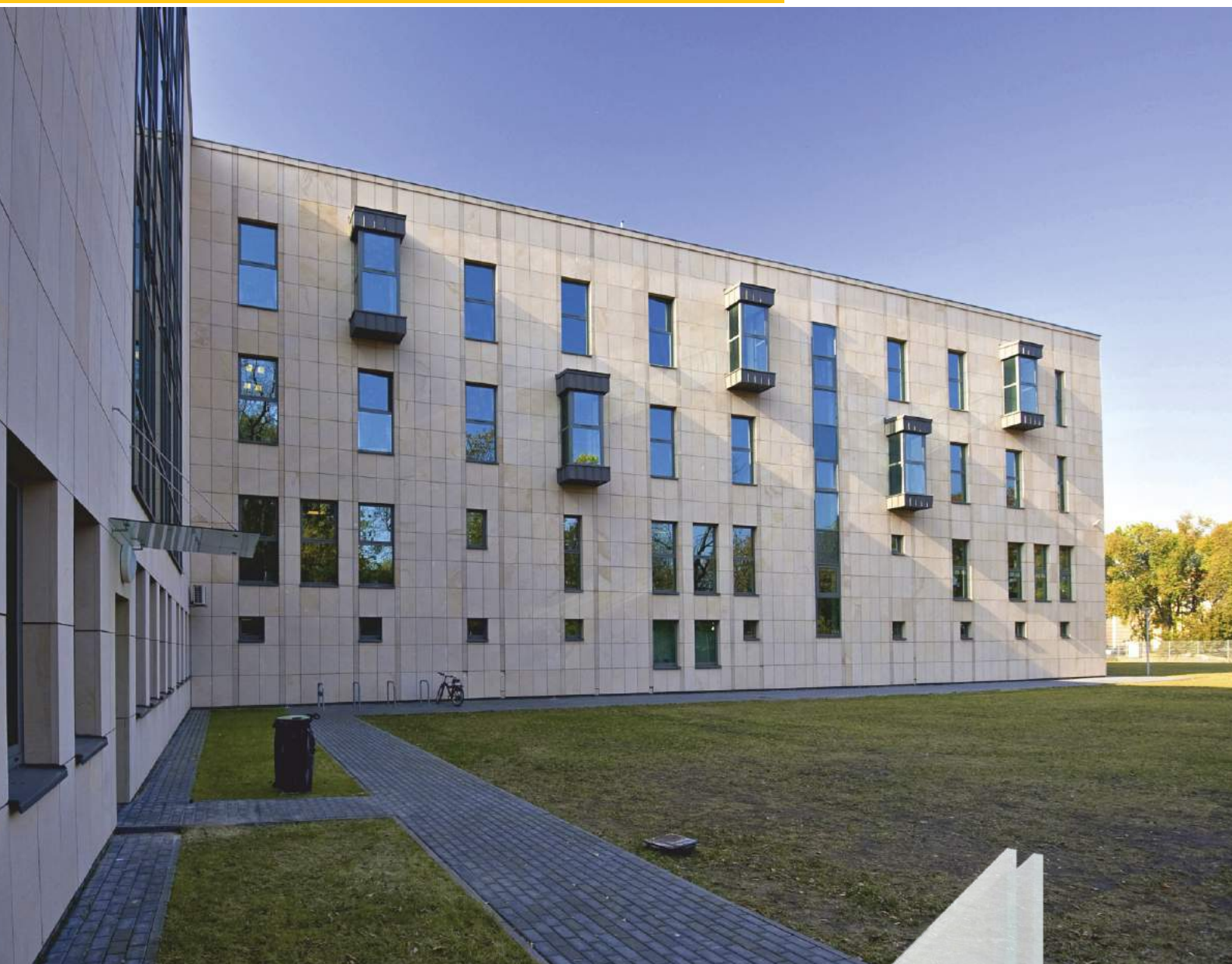


MŰSZAKI JELLEMZŐK - TM OUTWARD

Légáteresztés	PN-EN 12207 szerinti 4. osztály
Vízállóság	PN-EN 12208 szerinti E750 osztály
Szélterhelési osztály	PN-EN 12210 szerinti C4 osztály

A RENDSZER JELLEMZŐI

		PI 50N OUTWARD	TM 62HI OUTWARD	TM 74HI OUTWARD	TM 77HI OUTWARD
Az ablak szerkezeti mélysége	Tokprofil	62 mm	62 mm	74 mm	77 mm
	Szárnyprofil	64,9 mm	64,9 mm	76,9 mm	79,9 mm
Üveg vastagsága		24÷52 mm	24÷52 mm	24÷64 mm	26÷67 mm



PI 50N - A RENDSZER JELLEMZŐI

PI 50N egy átfogó, alumínium profilrendszer, ami különféle típusú, modern, hőszigetelést kívánó ablakok, ajtók, kirakatok, válaszfalak és szélfogók kivitelezéséhez használható.

A profilok sokfélesége lehetővé teszi felületi pántos és a profil hornyaiba süllyesztett pántos ajtó építést

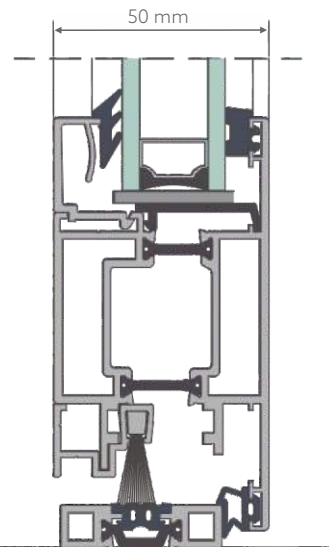
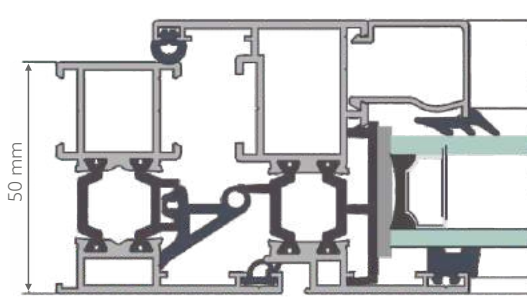
Fotó: Oszkar Kolberg Zeneiskola Csoport, Radom
Projekt: Archi-Rad 2000 Piotr Wypchło, Radom
Alumínium kivitelező: Stolrad Sp. z o.o., Radom



A RENDSZER ELŐNYEI

- különbéféle megoldások alkotása a lehető legkevesebb profil felhasználásával,
- a gyártás hatékonyabbá tételének lehetősége, valamint a esztétikai értékek javítása a hornyos, gyorszerelésű vasalatok alkalmazásának köszönhetően,
- a megoldás sokoldalúsága, amit a vasalatok sokfélesége és a kétféle módon történő felszerelhetőségüknek köszönhetően,
- nagyméretű szerkezetek létrehozásának lehetősége, tekintettel az erősített profilok felhasználására,
- az ajtó beépíthető kirakatsorokba a plusz profilnak köszönhetően,
- a szerkezeti egységeket tetszőleges szög alatt be lehet építeni,
- egyéb Yawal rendszerekkel kombinálható.

PI 50N ABLAK KERESZTMETSZETE



PI 50N AJTÓ KERESZTMETSZETE

MŰSZAKI JELLEMZŐK - PI 50N

	PI 50N ablakok	PI 50N ajtók
Légáteresztés	PN-EN 12207 szerinti 4. osztály	PN-EN 12207 szerinti 3. osztály
Vízállóság	PN-EN 12208 szerinti E750 osztály	PN-EN 12208 szerinti A5 osztály
Hővezetési tényező	$U_f = 2,2 \div 2,7 \text{ W/m}^2\text{K}$ a PN-EN ISO 10077-2 szerint	$U_f = 2,3 \div 2,7 \text{ W/m}^2\text{K}$ a PN-EN ISO 10077-2 szerint
Hangszigetelés	$R_w = 30 \div 40 \text{ dB}$ a PN-EN ISO 140-3 szerint	$R_w = 30 \div 40 \text{ dB}$ a PN-EN ISO 140-3 szerint

A RENDSZER JELLEMZŐI

		STANDARD	FORGÓ SZÁRNY
Az ablak szerkezeti mélysége	Tokprofil	50 mm	50 mm
	Szárnyprofil	59 mm	59 mm
Üveg vastagsága	Tokprofil	4÷34 mm	6÷43 mm
	Szárnyprofil	6÷44 mm	6÷43 mm



TM 75EI - A RENDSZER JELLEMZŐI

A rendszer EI 30 és EI 60 közötti osztályú tűzgátló falak és ajtók kivitelezésére szolgál, amelyeket belső és külső térelhatárolókként használnak.

Lehetővé teszi széles ajtó- és falszerkezetek, valamint ezek kombinációjának széles választékban történő gyártását.

Lehetővé teszi füstgátló szerkezetek gyártását is. A TM 75EI rendszer hőszigetelt profiljai két alumínium készült részből állnak, amelyeket egymástól szigetelő szalag választ el. A szigetelés szerepét 32 mm széles, üvegszál erősítésű, poliamid szalag tölti be. A profilok kétféle szerkezeti változatban készülnek, amelyekben az alumínium idomok kamráit hőszigetelő, tűzgátló betétek töltik ki.

Fotó: Małopolski Ogród Sztuki, Krakko
Projekt: Ingarden & Ewy Architektci, Krakko
Alumínium kivitelező: Arton Sp. z o.o., Czeszochowa



A RENDSZER ELŐNYEI

profil szimmetrikus szerkezete,

a rendszer minősítése füstgátlóként az Sa S200 osztályban,

az anyagok minősítése tüzet nem terjesztőként (NRO),

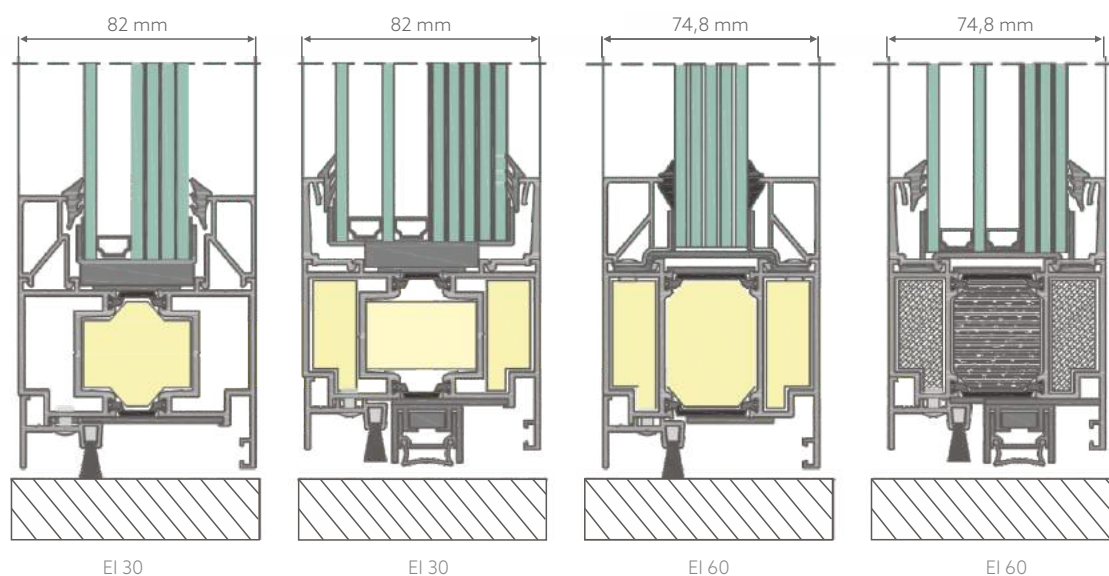
széles megoldásválaszték válaszfalaktól kirakatokon át, egy- vagy kétszárnyú ajtóig (lehet felülvilágítós vagy bevilágítós),

egykamrás és kétkamrás üvegezésű kivitelezés,

tűzálló üveg beszállítóinak széles választéka,

új hőszigetelő betétek, melyek javítják a hővezetési tényezőt.

TM 75EI AJTÓ KERESTMETSZETE



MŰSZAKI JELLEMZŐK - TM 75EI

Légáteresztés	PN-EN 12207 szerinti 2. osztály
Vízállóság	PN-EN 12208 szerinti 3A. osztály
Tűzállósági fokozat	klasa EI 30, EI 60 osztály a PN-EN 13501-2+A1:2016, PN-EN 13501-2:2016-07
Szélterhelési osztály	C1 osztály a PN-EN 12210 szerint
Hővezetési tényező	$U_f = 2,1 \text{ W/m}^2\text{K}$ -tól a PN-EN ISO 6946 szerint
Hangszigetelés	$R_w = 30 \div 40 \text{ dB}$ a PN-EN ISO 20140-3 szerint
Műszaki engedély	AT-15-6830/2016
Osztályozási jelentés	PN-EN 16034

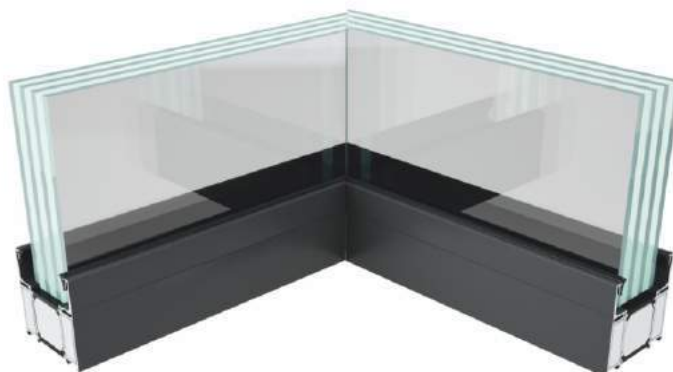
A RENDSZER JELLEMZŐI

		AJTÓ	FIX ABLAKOK
Az ajtó szerkezeti mélysége	Tokprofil	74,8 mm / 82 mm	74,8 mm / 82 mm
	Szárnyprofil	74,8 mm / 82 mm	74,8 mm / 82 mm
Üveg vastagsága		62 mm-ig	62 mm-ig



TM 75EI - A RENDSZER JELLEMZŐI

A TM 75EI rendszerben újdonságot jelentenek a üvegosztó nélküli, teljesen üveg, tűzgátló falak (látható függőleges profilok nélkül az üvegtáblák között), amelyek EI 30 és EI 60 osztály közötti tűzgátlást biztosítanak, ugyanakkor optimálisan használják fel a napfényt, és vizuálisan növelik a belső teret.



A RENDSZER ELŐNYEI

nincsenek látható osztóprofilok az üvegtáblák között (látható profil csak a szerkezet körül van),

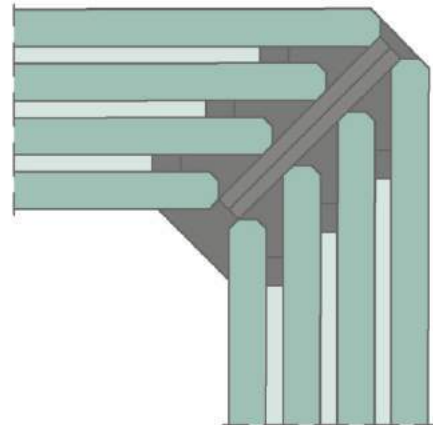
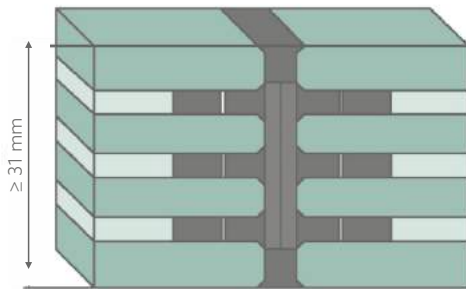
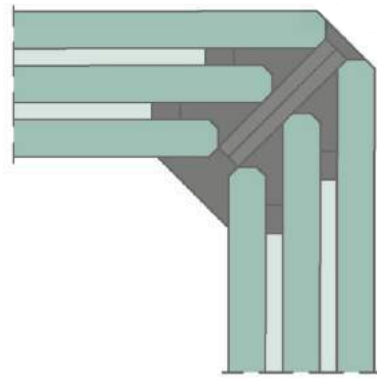
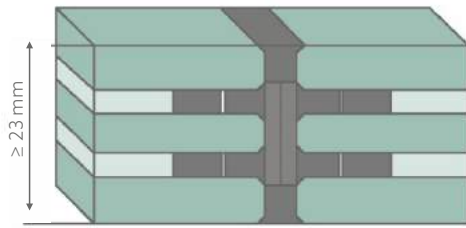
akár 3840 mm méretű fal is készíthető,

lehetőség TM 75 rendszerű EI 30 és EI 60 tűzállóságú ajtó becsatolására a rendszerbe,

lehetőség teljesen üvegezett, osztály nélküli PBI 50N ajtó becsatolására,

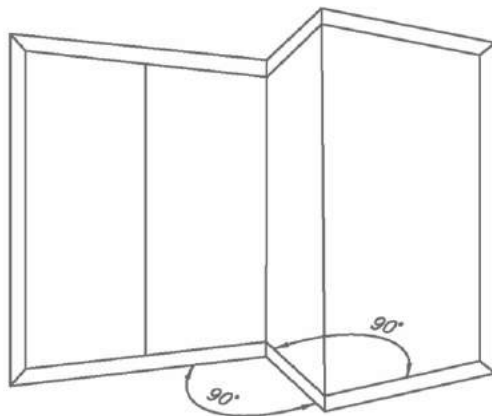
két üvegtábla összeerősítése 90 fokban,

lehetőség van az EI 30 és EI 60 üvegek gyártóinak kiválasztására: Vetrotech, SAINT-GOBAIN és AGC, valamint EI 30 Bohamet.



KÉT ÜVEGTÁBLA ÖSSZEÉPÍTÉSE
TŰZÁLLÓSÁG EI 30 ÉS EI 60

KÉT ÜVEGTÁBLA ÖSSZEÉPÍTÉSE 90 FOKBAN.
TŰZÁLLÓSÁG EI 30 ÉS EI 60



ÁBRA A EI 30 ÉS EI 60 ÜVEGOSZTÓ NÉLKÜLI
FAL KIVITELEZÉSÉNEK LEHETŐSÉGEIRŐL



TM 75EI - A RENDSZER JELLEMZŐI

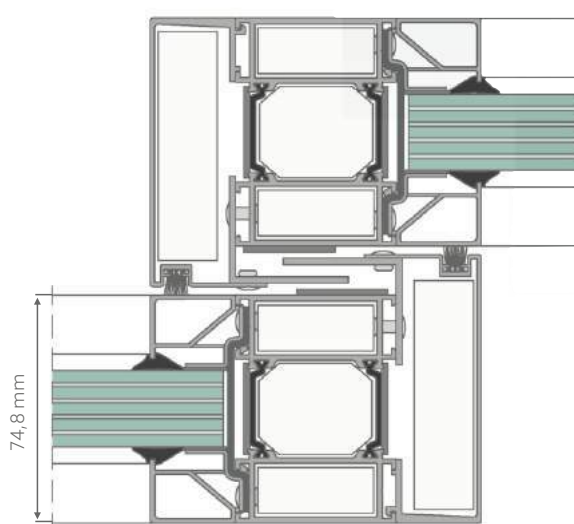
Az EI 30 tűzállóságú automata tolóajtó rendszer a TM 75EI belső és külső tűzgátló térelhatároló rendszerek kiegészítéseként jött létre.

Az automata hajtóművet be lehet építeni falazott falba éppúgy, mint a Yawal TM 75EI rendszerű falba.

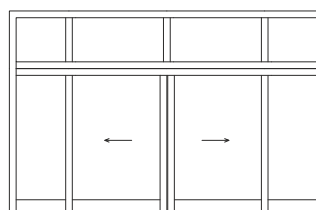
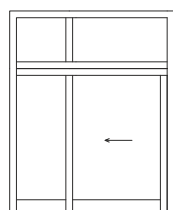
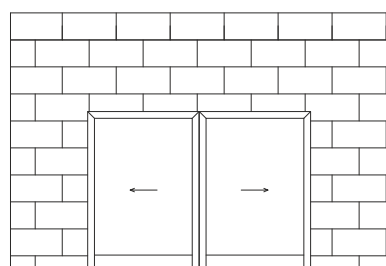
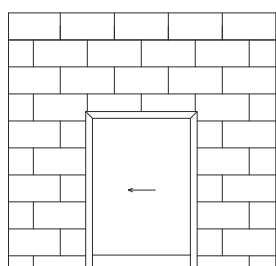
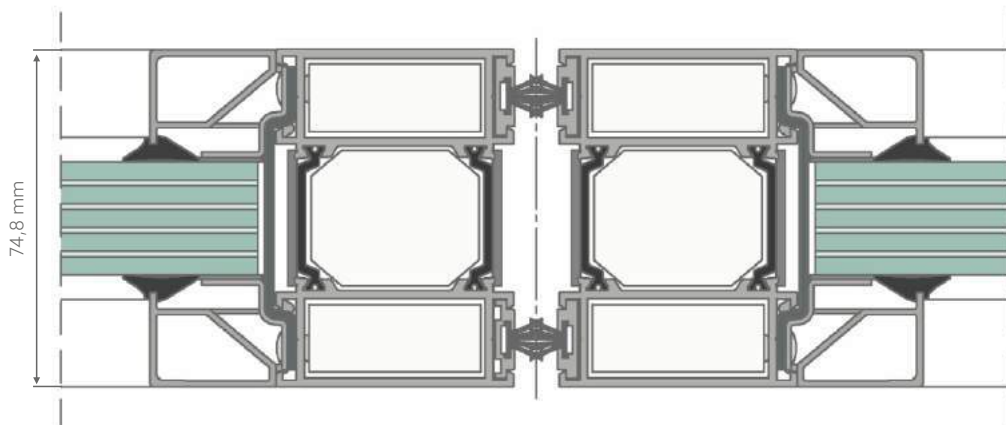


Fotó: Polski Kox Irodaháza, Katowice
Projekt: Archas Design, Bielsko-Biala
Alumínium kivitelező: Arton Sp. z o.o., Częstochowa

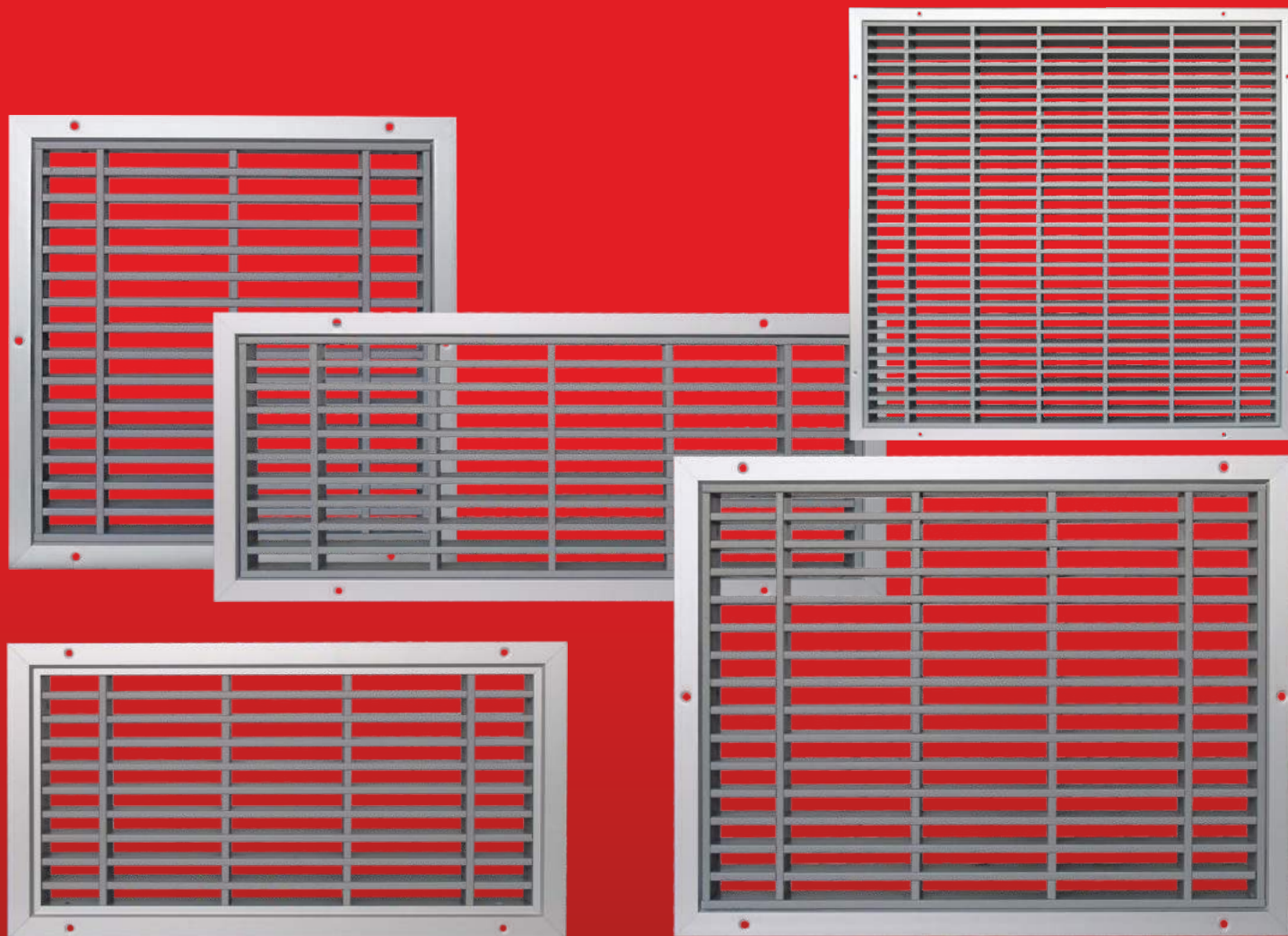
AZ AJTÓ ÖSSZEÉPÍTÉSE
A TM 75 EI RENDSZERŰ FALLAL



A KÉT SZÁRNY KINYITÁSA



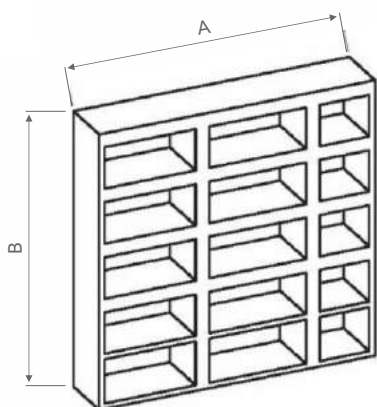
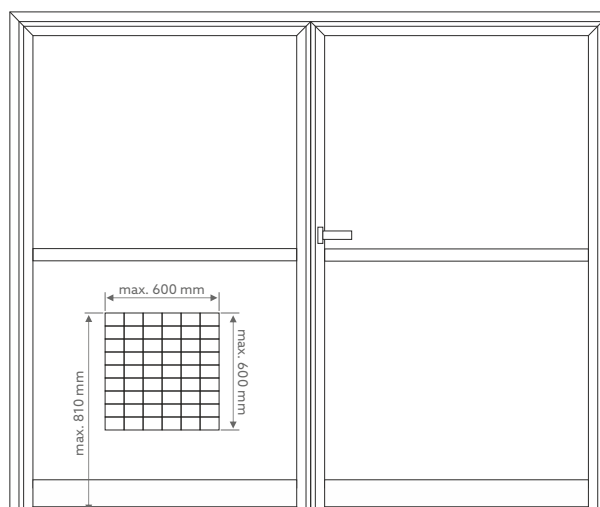
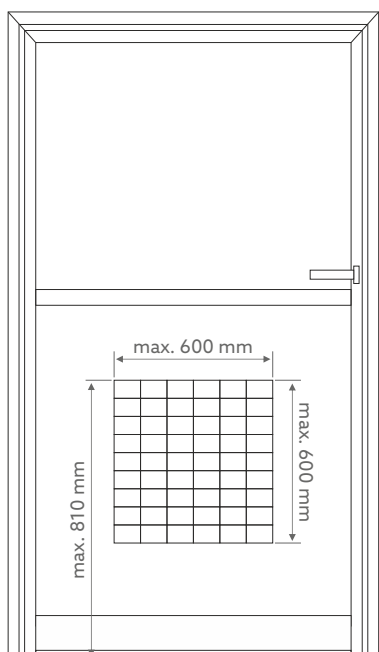
TM 75EI, TM 62EI - SZELLŐZŐNYÍLÁSOK TŰZGÁTLÓ AJTÓKHOZ ÉS FALAKHOZ



TM 75EI - A RENDSZER JELLEMZŐI

A kétoldalú áttetszős szellőzőrácsok a 30 vagy 60 perces tűzállóságú tűzgátló ajtókhöz vagy falakhoz kerültek megtervezésre.

Egyszerre biztosítják a helyiség jó szellőzését, valamint a tűz és füst elleni védelmet. A rácsokat különböző méretekben és különböző légáteresztéssel lehet kapni. Rendelkeznek az Építéstechnikai Intézet [Instytut Techniki Budowlanej] engedélyével. Középületekben alkalmazzák őket.


A SZELLŐZŐ RÁCSOK MÉRETE

AZ ELEM SZÁMA	A	B	AZ ELEM SZÁMA	A	B
610.2020.0	200	200	610.5075.0	500	75
610.3020.0	300	200	610.5020.0	500	200
610.3030.0	300	300	610.5030.0	500	300
610.4020.0	400	200	610.5060.0	500	600
610.4030.0	400	300	610.6040.0	600	400
610.4576.0	450	76	610.6060.0	600	600

SZELLŐZŐ RÁCSOK TM 75EI TŰZGÁTLÓ AJTÓKHOZ

A rácsok tűzállósága	EI 30-tól EI 60-ig
	A rács hőre táguló kompozittal kitöltött alumíniumból készül
A rácsok méretei	Min. - 200 mm x 200 mm Max. - 600 mm x 600 mm
	A rács F1 színre van eloxálv. Megrendelésre porfesthető magas minőségű, korrózióálló festékkel (RAL színpaletta)
Szerelési mód	Rács rendelkezik egy, a beszerelését megkönnyítő, karimával. Ezen kívül rendelkezik kúpos furatokkal átmenő csavarok számára, aminek köszönhetően a rögzítése nagyon stabil. Készletben szállítjuk a hátsó kerettel és a szerelő csavarokkal.



TM 62EI - A RENDSZER JELLEMZŐI

A Yawal TM 62EI 30 rendszer EI 30 tűzállósági osztályú tűzgátló falak széles választékának kivitelezésére szolgál, amelyeket belső és külső térelhatárolóként használnak.

A rendszer hőszigetelt profilja két alumínium részből áll, amit egymástól szigetelő szalag választ el. A szigetelés szerepét 23 mm széles, üvegszál erősítésű, poliamid szalag tölti be. A közbenső kamra szigetelő, tűzgátló betétekkel van kitöltve.

A TM62EI 30 rendszer rendelkezik a szükséges műszaki engedéllyel.

Fotó: Galeria Park lakópark, Varsó
 Projekt: KAPS Architektci, Varsó
 Alumínium kivitelező: MBB Bernaciak Marek, Toruń



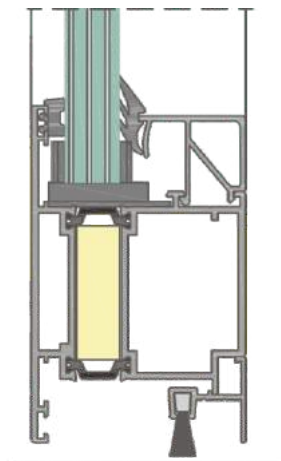
A RENDSZER ELŐNYEI

tágas lehetőséget kínál belső és külső térelhatárolóként történő alkalmazására,

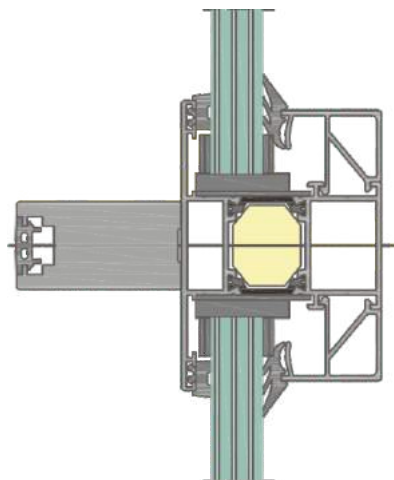
az anyagok minősítése tüzet nem terjesztőként (NRO),

optimális hőszigetelés.

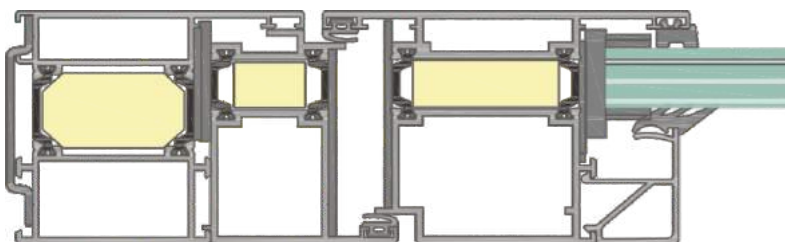
FÜGGŐLEGES TM 62EI AJTÓ
MENTI KERESZTMETSZET



METSZET A FÜGGŐLEGES VAGY
VÍZSZINTES KERESZTTARTÓN KERESZTÜL



VÍZSZINTES
TM 62EI AJTÓ MENTI
KERESZTMETSZET



MŰSZAKI JELLEMZŐK - TM 62EI

Tűzállósági fokozat	EI 30 a PN-EN 13501-2:2016 szerint
Légáteresztés	PN-EN 12152:2004 szerinti A4. osztály
Vízállóság	PN-EN 12154 szerinti RE750. osztály
Szélterhelési osztály	C1 osztály a PN-EN 12210 szerint
Hangszigetelés	$R_w = 36 \div 40$ dB a PN-EN ISO 140-3 szerinti
Besorolása füstáteresztés tekintetében	Sa S200 a PN-EN 13501-2:2016 szerint
Műszaki engedély	AT-15-9626/2016

A RENDSZER JELLEMZŐI

	Ajtó	Fix ablakok
Szerkezeti mélység	62 mm	62 mm
Üveg vastagsága	15÷36 mm	15÷36 mm

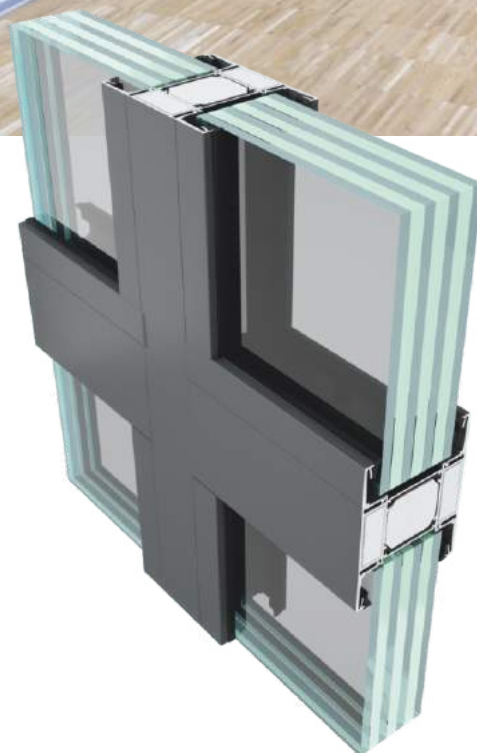


YAWAL FIRE BLOCK 120 TM 90EI - A RENDSZER JELLEMZŐI

A YAWAL FIRE BLOCK 120 TM 90EI rendszer EI 120 tűzállósági osztályú tűzgátló falak széles választékának kivitelezésére szolgál. Kompatibilis a TM 75EI rendszerrel.

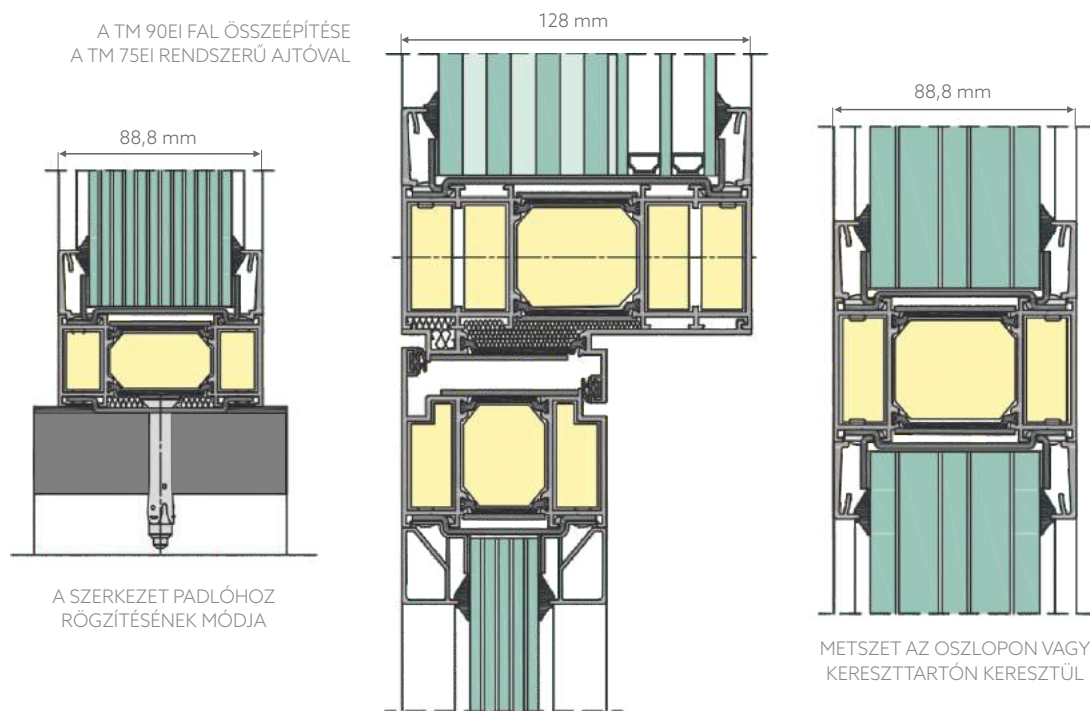
A TM 90EI rendszer eleget tesz az aktuális Műszaki Engedélynek. A tűzgátló falszerkezet maximális méretei, amit ebben a rendszerben meg lehet csinálni - magasság: 4000 mm; szélesség: 5240 mm.

Fotó: Sziléziai Tudományegyetem Neofilológiai Kar, Sosnowiec
Projekt: Biuro Architektoniczne Taczewski, Katowice
Alumínium kivitelező: ACARI Sp. z o.o., Krakkó



A RENDSZER ELŐNYEI

- belső válaszfalként felhasználásnak széleskörű lehetőségei,
- az anyagok minősítése tüzet nem terjesztőként (NRO),
- lehetőség az ajtó becsatolására a TM 75EI-be a falba,
- lehetőség a nagyméretű átlátszatlan opciók felhasználására.

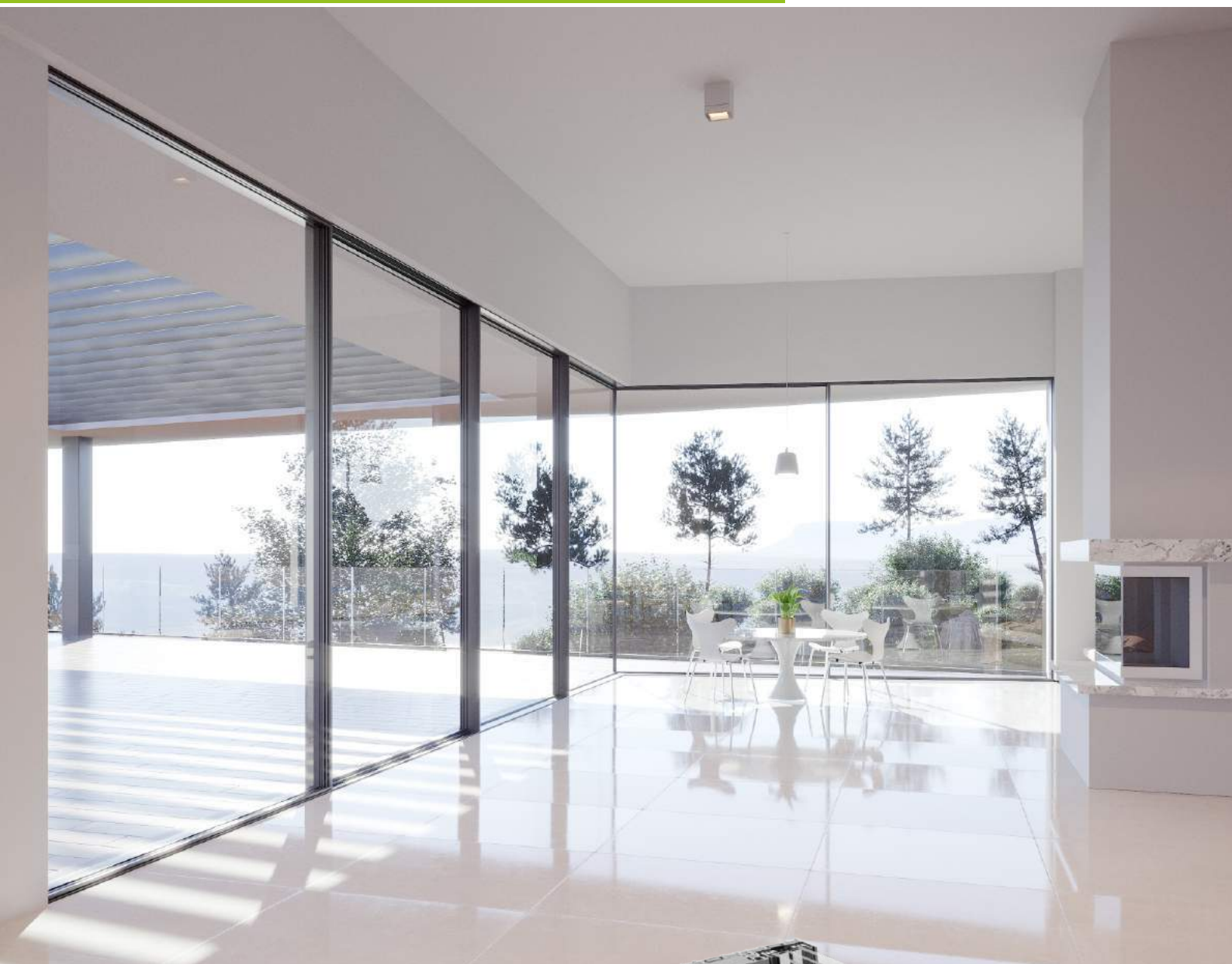


MŰSZAKI JELLEMZŐK - TM 90EI

Légáteresztés	PN-EN 12152:2004 szerinti A4. osztály
Vízállóság	PN-EN 12154:2004 szerinti R7. osztály
Tűzállósági besorolás	EI 120 a PN-EN 13501-2+A1 szerint
Szélterhelési osztály	C1 osztály a PN-EN 12210 szerint
Akusztikai szigetelés	$R_w = 43$ dB a PN-B-02151-3:2015
Műszaki engedély	AT-15-8955/2016

A RENDSZER JELLEMZŐI

	Fix ablakok
Szerkezeti mélység	88,8 mm / 120 mm
Üveg vastagsága	50÷100 mm



MOREVIEW - A RENDSZER JELLEMZŐI

Nagy tolóajtók rendszere keskeny profilokkal, melyek teljesen el vannak rejtve a padlóban, a falakban és a mennyezetben.

A Moreview rendszerből olyan toló ajtókat lehet készíteni, amelyeknek maximális magassága 4 m, és egy tolószárny maximális súlya legfeljebb 500 kg. A szerkezet esztétikusságához hozzájárul többek között a szárnyak leengedésekor látható profilszélesség, amely mindössze 27 mm. Az innovatív kialakítás lehetővé teszi az üvegtáblák egymás mellett történő felszerelését anélkül, hogy kívülről alumínium alkatrészek láthatók lennének.



A RENDSZER ELŐNYEI

napfény korlátlan behatolása – átlátszóság 98%-ig,

rendszer független szerkezetei 90°-os szög alatt kombinálhatók,

statikus profil segítségével létrehozható folyamatos teljes üvegezés, amelyet kiegészítően a teljesen üveg sarok elemének köszönhetően bármilyen szögben be lehet szerelni,

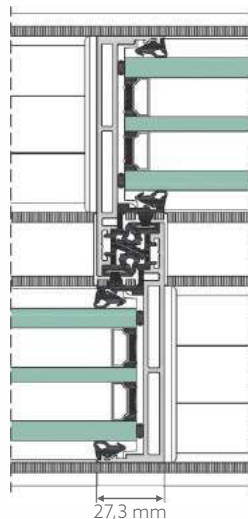
kézi vagy automatikus vezérlés. A nyitási folyamatot vezérlő mechanizmus elrejthető vagy telepíthető a szerkezeten kívül az Ön igényeitől függően,

lehetőség van külső üvegezésre,

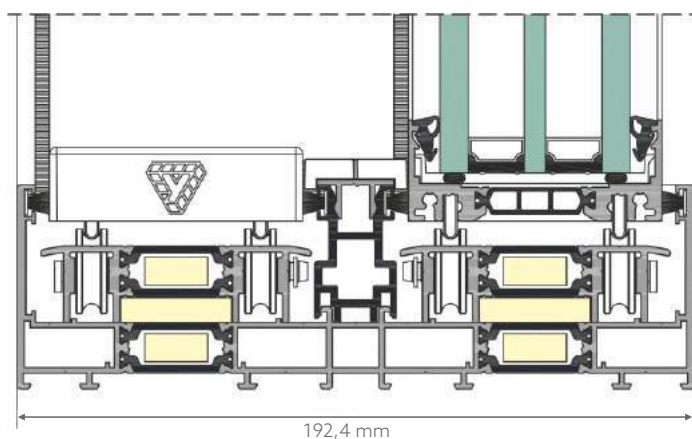
az ajtókerethez csatlakoztatott lineáris vízvezető rendszer,

Moreview rendszer lehetővé teszi a kopott görgők cseréjét anélkül, hogy a nehéz ajtószárnyakat el kellene távolítani.

SZÁRNYAK
CSATLAKOZÁSÁNAK
KERESZTMETSZETE



MOREVIEW AJTÓTÓK KERESZTMETSZETE



MŰSZAKI JELLEMZŐK - MOREVIEW

Légáteresztés	4 osztály a PN-EN 12207 szerinti
Vízállóság	9A osztály a PN-EN 12208 szerinti
Szélterhelési osztály	C4 osztály a PN-EN 12210 szerinti
Hővezetési tényező	$U_w = 0,7 \text{ W/m}^2\text{K-tól}$
Betörésállóság	RC2 osztály
Akustikai szigetelése	$R_w 42 \text{ dB}$
Ütésállóság	I5/E5 osztály a PN-EN 14019 szerinti

A RENDSZER JELLEMZŐI

A kézzel mozgatható szárny maximális súlya	400 kg
Az automatikusan mozgatható szárny maximális súlya	500 kg
A mozdulatlan szárny maximális súlya	750 kg
Szerkezet maximális magassága	4 m
Maximális szélessége	4 m
Üveg vastagsága	50 - 60 mm
Kétsávós vezetősín építési mélysége	192 mm
Háromsávós vezetősín építési mélysége	294 mm
Szárny szerkezeti mélysége	72 mm
A tolóajtószárny - csatlakozás látható szélessége	27 mm

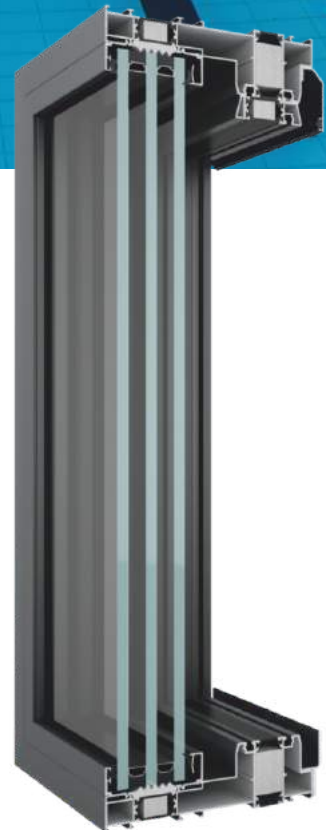


DP 180 - A RENDSZER JELLEMZŐI

A DP 180 felnyíló-toló ablak és ajtórendszer kivitelezésére szolgál kültéri beépítésnél.

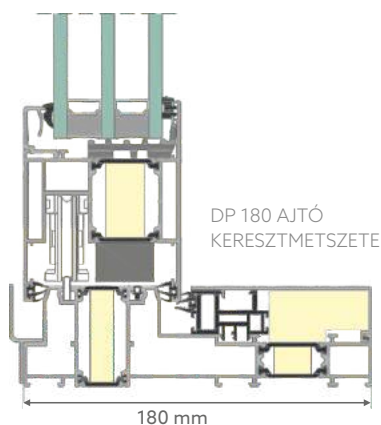
A DP 180 egy modern megoldás, amelynek az alapját alumínium profilok alkotják hőszigetelő betétekkel. A DP 180 rendszer felépítése csökkenti a hőenergia veszteséget, és ami ebből következik, kisebb a tervezett objektumok üzemeltetési költsége. A termék lakóépületekben és középületekben egyaránt alkalmazható.

Fotó: Családi ház

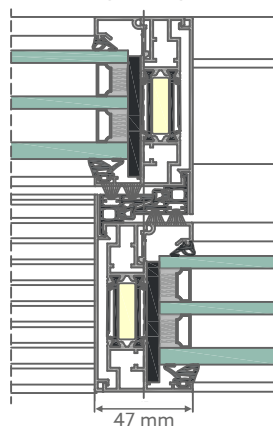


A RENDSZER ELŐNYEI

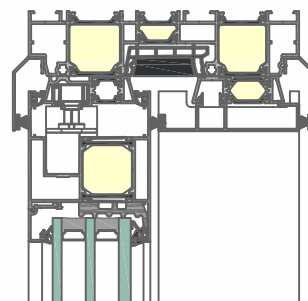
- tökéletes hőszigetelé - $U_f = 1,1 \text{ W/m}^2\text{K-tól}$,
- kitöltés vastagsága max. 62 mm,
- lehetőség van nagyon nagy terjedelmű és akár 430 kg szárnysúlyú ajtó kivitelezésére,
- lehetőség teljesen üveg, 90°-os sarokcsatlakozás létrehozására,
- lehetőség van süllyesztett küszöbű ajtó készítésére - nincs építészeti korlát,
- nagyon jó vízzárési és légáteresztési paraméterek,
- be lehet építeni automata rendszert az ajtó nyitásához és zárásához,
- alkalmazható mikroszellőzésű vasalat,
- beépíthető kitöltés a külső oldal felől,
- üvegostó nélküli üveg illesztési lehetőség,
- sarok takaróprofil,
- egyéb Yawal rendszerekkel kombinálható.



SZÁRNYAK CSATLAKOZÁSÁNAK KERESZTMETSZETE

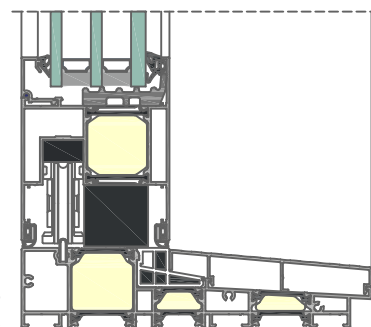


DP 180 AUTOMATA AJTÓ KERESZTMETSZETE



AZ AJTÓ AUTOMATA NYITÁSÁÉRT FELELŐS MECHANIKA, MINT TOVÁBBI OPCIÓ BEÉPÍTÉSE.

DP 180 - ALACSONY KÜSZÖBÖS AJTÓ KERESZTMETSZETE



MŰSZAKI JELLEMZŐK - DP 180

Profilszélesség	Keret: 180 mm, Szárny: 81 mm
Kitöltés vastagsága	18÷62 mm
Tömítések	EPDM, TPE
Szárny súlya	max. 430 kg
Szárny magassága	max. 3300 mm
Szárnyszélesség	max. 3300 mm
Légáteresztés	PN-EN 12207 szerinti 4 osztály
Vízállóság	PN-EN 12208 szerinti E1350 osztály
Hőszigetelés	$U_w 0,8 \text{ W/m}^2\text{K-tól}$, $U_f 1,1 \text{ W/m}^2\text{K-tól}$
Szélállóság	PN-EN 12210 szerinti C3 osztály
Betörésállóság	PN-EN 1627 szerinti RC 2 osztály



DP 150T - A RENDSZER JELLEMZŐI

A DP 150T rendszer lehetővé teszi felnyíló-toló ajtó készítését.

Az alumínium profilokat ehhez a rendszerhez úgy tervezték, hogy magas hőszigetelési paramétereket lehessen elérni.

A DP 150T rendszer lehetővé teszi max. 3300 mm magas szerkezetek létrehozását, ahol a szárny súlya max. 400 kg lehet. A emelő -toló vasalat kényelmes és könnyű kezelést biztosít még nagy és nehéz szárnyaknál is. Az ilyen típusú ajtókat külső térelhatárolóként alkalmazzák, terasz kijáratoknál, valamint télikertek ajtajaként.



Fotó: Wysoka NOWA lakópark, Wysoka / Wrocław

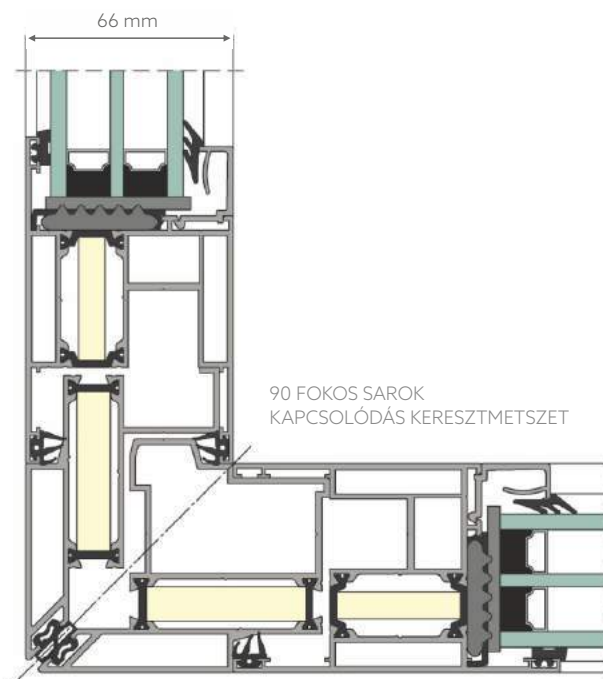
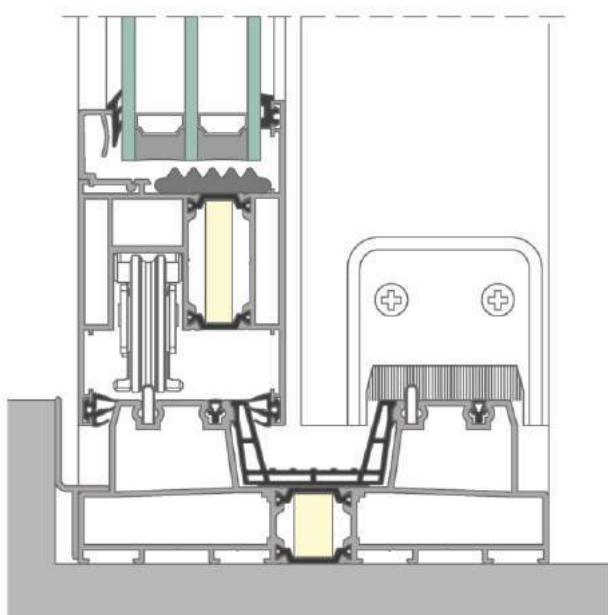
Projekt: KWK PROMES Robert Konieczny

Alumínium kivitelező: Przedsiębiorstwo Ślusarsko-Budowlane Leszek Pluta, Kielce / APS System Sp. j., Częstochowa

A RENDSZER ELŐNYEI

- lehetőség van nagyon nagy üvegezés alkalmazására,
- különböző kiegészítések alkalmazására van lehetőség,
- többsínes szerkezetek létrehozásának lehetősége,
- egyéb Yawal rendszerekkel kombinálható.

AZ AJTÓN, A PADLÓBURKOLAT SZINTJÉN FELVETT METSZET

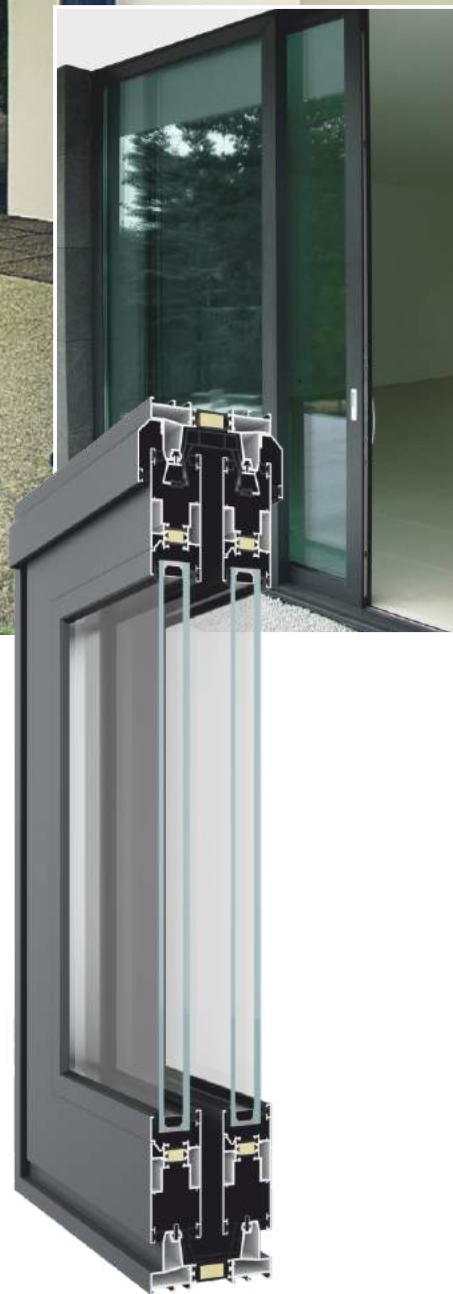


MŰSZAKI JELLEMZŐK - DP 150T

Légáteresztés	PN-EN 12207 szerinti 4. osztály
Vízállóság	PN-EN 12208 szerinti 9A. osztály
Hővezetési tényező	$U_f = 1,2 \text{ W/m}^2\text{K-tól}$
Szélterhelési osztály	C3 a PN-EN 12210 szerint
Akustikai szigetelés	$R_w = 42 \text{ dB}$ a PN-EN ISO 140-3 szerint

A RENDSZER JELLEMZŐI

Látható magasság/szélesség	Alsó tokprofil	44 mm
	Felső tokprofil	22 mm
	Szárnyprofil	103,5 mm
Szerkezeti mélység	Tokprofil	150 mm / 234 mm
	Szárnyprofil	66 mm
Üvegosztó lécz magassága		22 mm
Üveg vastagsága		8÷50 mm



DP 100 - A RENDSZER JELLEMZŐI

Toló és felnyíló-toló ajtók helyiségek gazdaságos külső beépítéséhez.

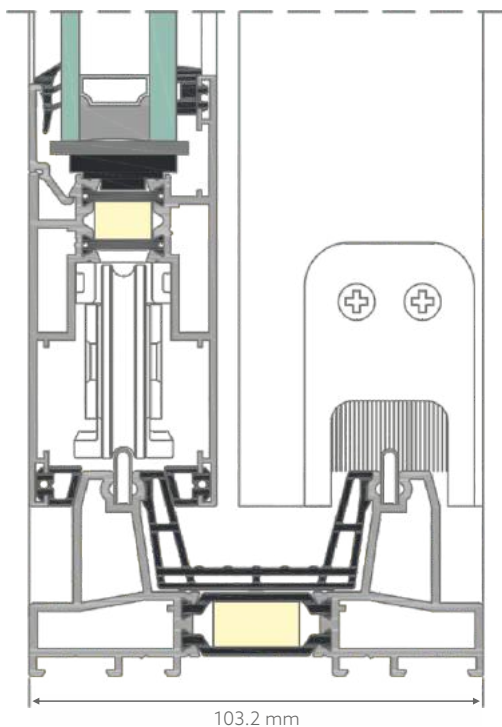
A DP 100 rendszer egy modern megoldás, magas minőségi paraméterekkel, amelyek az alapját hőszigetelő betétes, alumínium profilok képezik.

Fotó: Családi ház

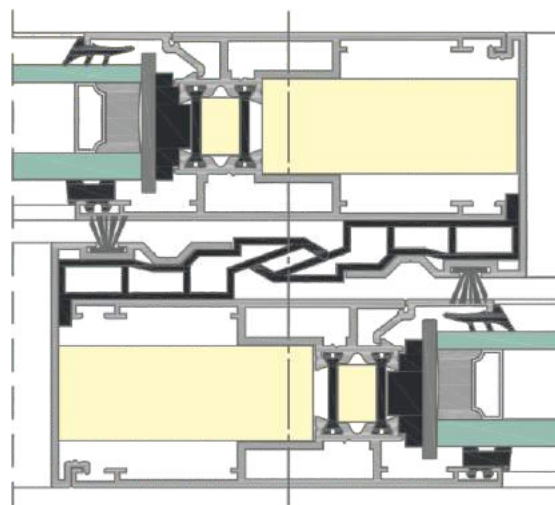
A RENDSZER ELŐNYEI

- különbéle kitöltéseket lehet alkalmazni,
- gazdaságos megoldás,
- két- és háromsínés szerkezetek létrehozásának lehetősége,
- egyéb Yawal rendszerekkel kombinálható.

DP 100 AJTÓ KERESZTMETSZETE



SZÁRNYAK CSATLAKOZÁSÁNAK KERESZTMETSZETE



MŰSZAKI JELLEMZŐK - DP 100

Légáteresztés	PN-EN 12207 szerinti 4. osztály
Vízállóság	PN-EN 12208 szerinti 9. osztály
Hővezetési tényező	$U_f = 2,6 \text{ W/m}^2\text{K-tól}$
Szélterhelési osztály	C2 a PN-EN 12210 szerint

A RENDSZER JELLEMZŐI

Látható magasság/szélesség	Alsó tokprofil	39 mm
	Felső tokprofil	27 mm
	Szárnyprofil	96 mm
Szerkezeti mélység	Tokprofil	103,2 mm / 163,8 mm
	Szárnyprofil	42,6 mm
Üvegostó lécs magassága		22 mm
Üveg vastagsága		14÷28 mm



DP SLIDE - A RENDSZER JELLEMZŐI

Modern, hőszigetelt toló- és emelő-toló ajtó rendszer.

A rendszer 2 beépítési mélység verzióban elérhető: DP 86 és DP 110. A kiváló hőszigetelést a pontosan az üvegezés síkjában alkalmazott hőbetétek alkalmazásával, valamint a szerkezet zónáinak felosztásával (meleg - hőszigetelt zóna, hideg - szigetetlen zóna) sikerült elérni. Ez az egyedüli ilyen típusú, piacon elérhető megoldás.



A RENDSZER ELŐNYEI

a keret egyszerű és gyors összeszerelése az ajtókeret profiljainak 90° -os szögben történő telepítésének köszönhetően,

a szárny gyorsan összeállítható és szétszerelhető a 45° -os szögben vágott és menetes csatlakozókkal összekapcsolt szárnyprofiloknak köszönhetően,

a szorítóval történő üvegezés lehetősége, ami az üvegezést felgyorsítja és törés esetén az üveg egyszerű cseréjét biztosítja,

a vízvezető elem szabadalmaztatott megoldása, amely egyszerűsíti a rendszer vízvezető rendszerét, ugyanakkor növeli annak hatékonyságát,

a piacon egyedülálló ilyen szintű rendszer, mely lehetővé teszi az emelő-toló szerkezetek gyártását,

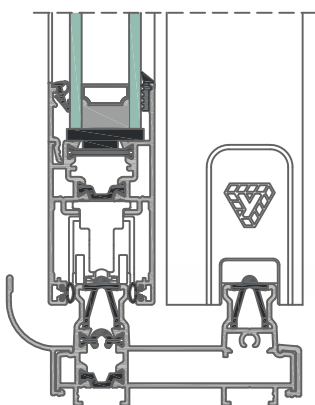
un. „vékony oszlop” megoldás a DP 110 verzióban,

50 mm-es szélesítés a redőnyrendszer felszerelésének megkönnyítése érdekében,

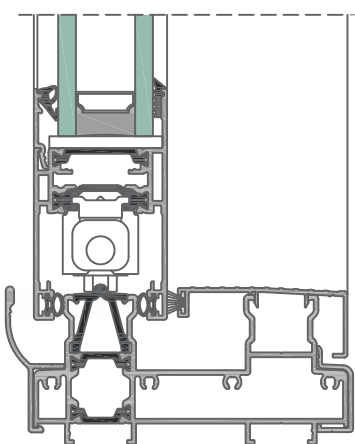
lehetőség van a DP SLIDE konstrukciók kombinálására az oldalsó kivilágítással,

a profil lehetővé teszi az un. „francia” szerelést, melynek lényege, hogy a szerkezet az alumínium profilokkal maszkírozott régi keretre kerül rászerezésre.

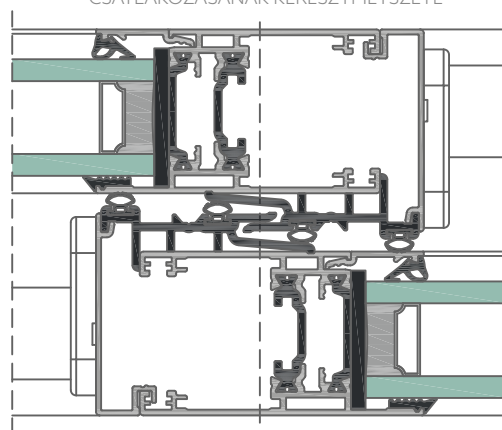
DP 86 AJTÓ KERESZTMETSZETE



DP 110 AJTÓ KERESZTMETSZETE



DP 110 SZÁRNYAK CSATLAKOZÁSÁNAK KERESZTMETSZETE



TECHNICAL PARAMETERS - DP 86, DP 110

	DP 86	DP 110
Légáteresztés	class 4 acc. to PN-EN 12207	class 4 acc. to PN-EN 12207
Vízállóság	class 9A acc. to PN-EN 12208	class 9A acc. to PN-EN 12208
Szélterhelési osztály	class C3 acc. to PN-EN 12210	class C4 acc. to PN-EN 12210

SYSTEM CHARACTERISTICS

	DP 86	DP 110
Tolászárny maximális súlya	80 kg	200 kg
Emelkedő-tolászárny maximális súlya	120 kg	200 kg
Kétsávós vezetősín építési mélysége	86 mm	108 mm
Háromsávós vezetősín építési mélysége	-	167 mm
Üvegezés vastagsága	20 - 24 mm	29 - 33 mm



L50 - A RENDSZER JELLEMZŐI

A modern alumíniumprofil rendszer lehetőséget ad üvegezett, eltolható szerkezetek tervezésére és kivitelezésére, balkonokhoz, loggiákhoz (L 50B), valamint eltolható szerkezetek kivitelezésére válaszfalakhoz (L 50S).

Az üvegezett válaszfalak éghetetlenek, és a tüzet nem terjesztő (NRO) szerkezetekként kerültek beminősítésre. Az L 50 rendszer hőszigetelő betét nélkül, egykamrás, alumínium profilokból áll. A szárnyak eltolása speciálisan erre a célra kialakított futókocsikkal történik.

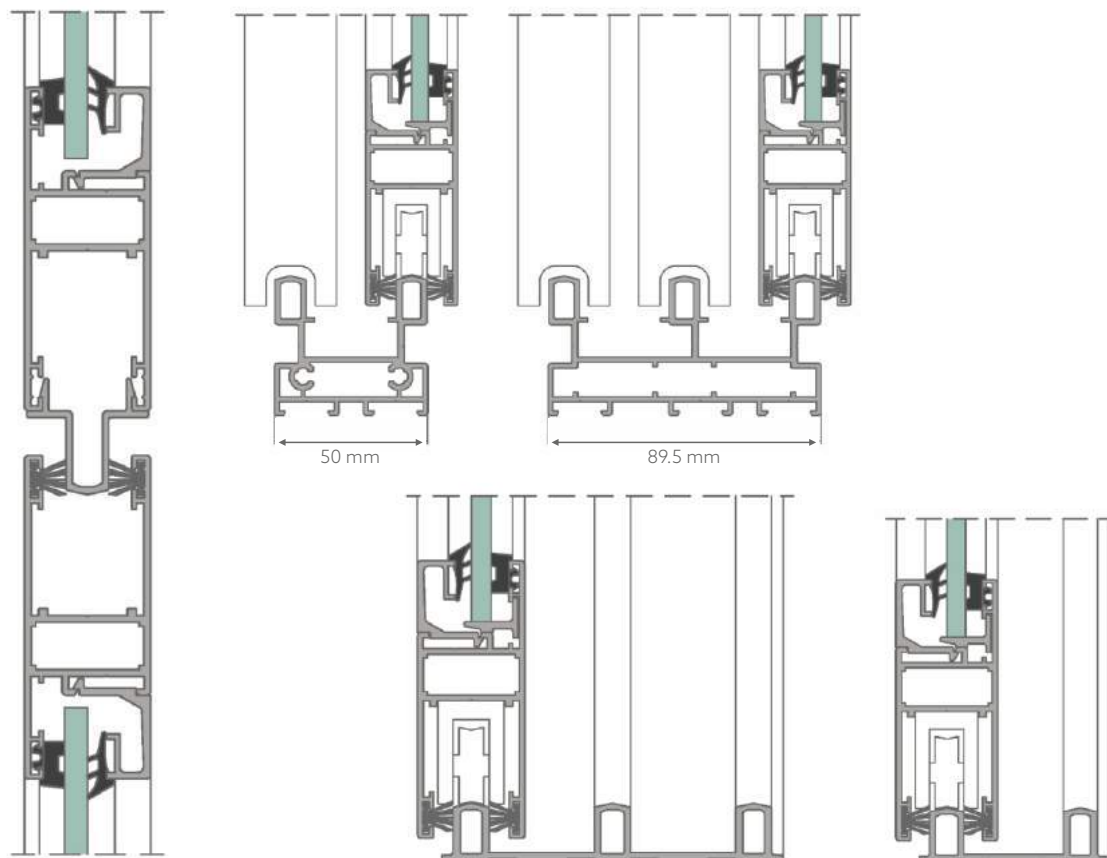
Az alkalmazott keret miatt lehetőség van a szerkezet előregyártására dupla vagy tripla sínen. A rendszer a szükséges Műszaki Engedélyekkel rendelkezik

Fotó: Lakóépület, Kowno
Alumínium kivitelező: UAB „Alseka”



A RENDSZER ELŐNYEI

- növekszik a helyiségek használóinak biztonsága és kényelme,
- korlátozott a külső zaj bejutása a helyiségbe,
- védelem az időjárási tényezők ellen,
- különböző típusú kitöltések alkalmazásának lehetősége,
- egyéb Yawal rendszerekkel kombinálható.



TOLÓSZÁRNYON KERESZTÜLI METSZET

MŰSZAKI JELLEMZŐK - L 50

Akusztikai szigetelés	22 dB-lel javítja az ablakok hangszigetelését a PN-87/B-02151/03 szerint
Tűzállósági osztály	NRO

A RENDSZER JELLEMZŐI

Látható magasság/szélesség	Alsó tokprofil	37 mm
	Vízszintes szárny	77,4 mm
	Függőleges szárny	96 mm
Szerkezeti mélység	Tokprofil	77,4 mm
	Szárnyprofil	50 mm - kétsínes / 89,5 mm - hátrómsínes
Üvegostó lécs magassága		20 mm
Üveg vastagsága		4÷18 mm



PBI 84 OFFICE - A RENDSZER JELLEMZŐI

A PBI 84 Office alumíniumprofil rendszer belső falak és „open space” típusú beépítések létrehozására való.

A rendszer teljes egészében integrált a PBI 50N ajtókkal, a lemezajtókkal és a teljesen üvegezett ajtókkal. A főprofil kétféle változatban létezik, standard és gazdaságos formában



Fotó: CKA, Kozienice
Projekt: Pracownia Projektowa F-11
Alumínium kivitelező: Stolrad Sp. z o.o., Radom

A RENDSZER ELŐNYEI

széles vastagsági tartományban lehet kitöltést beépíteni (6 és 12 mm közötti üvegtábla, 12 és 18 mm közötti átlátszatlan kitöltés), 38 mm-es kívülről látható szélesség megtartásával,

egyszerű és hatékony módszer „T” típusú csatlakozások létrehozására,

külső üvegszorítók széles választéka,

megfelelő üvegszorítók alkalmazásának köszönhetően lehetőség van szervizelésre (az üvegtáblák belülről történő tisztítására),

lehetőség az elektromos kábelek vezetésére,

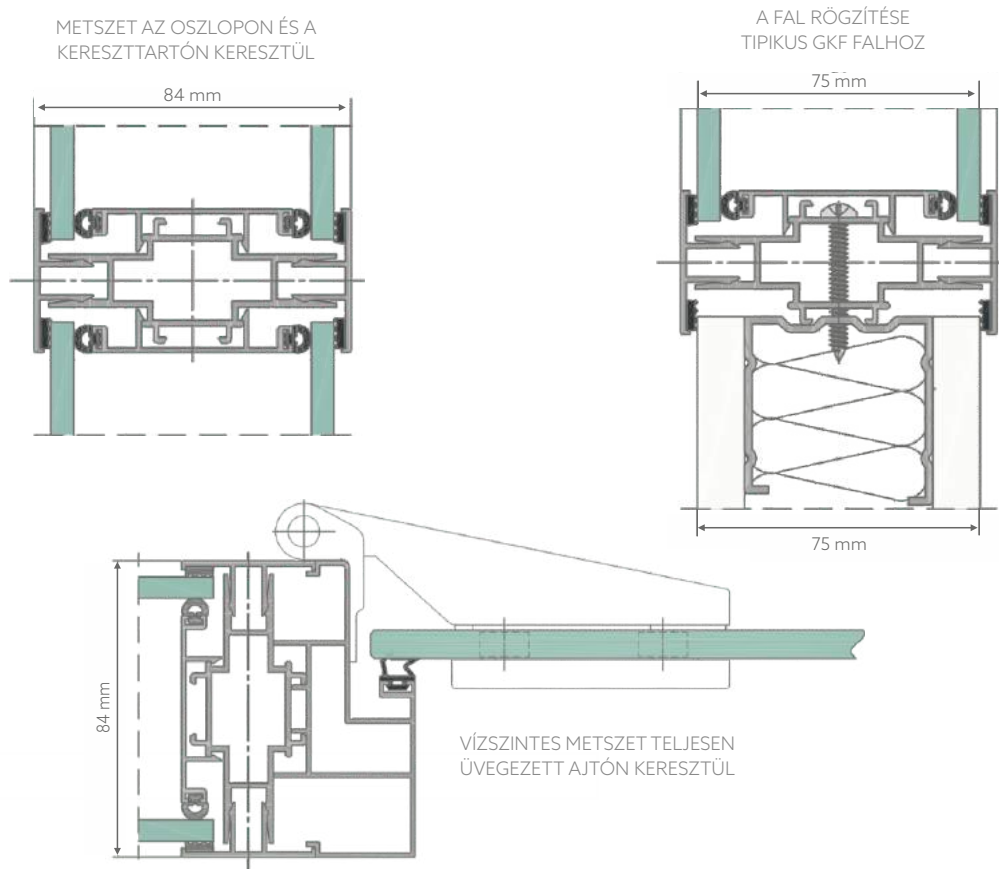
szabadon lehet alakítani a beépítést a szög alatti csatlakozásAblakokk köszönhetően,

be lehet építeni kézzel és elektromosan mozgatott redőnyöket is,

a szerkezet maximális magassága 3700 mm,

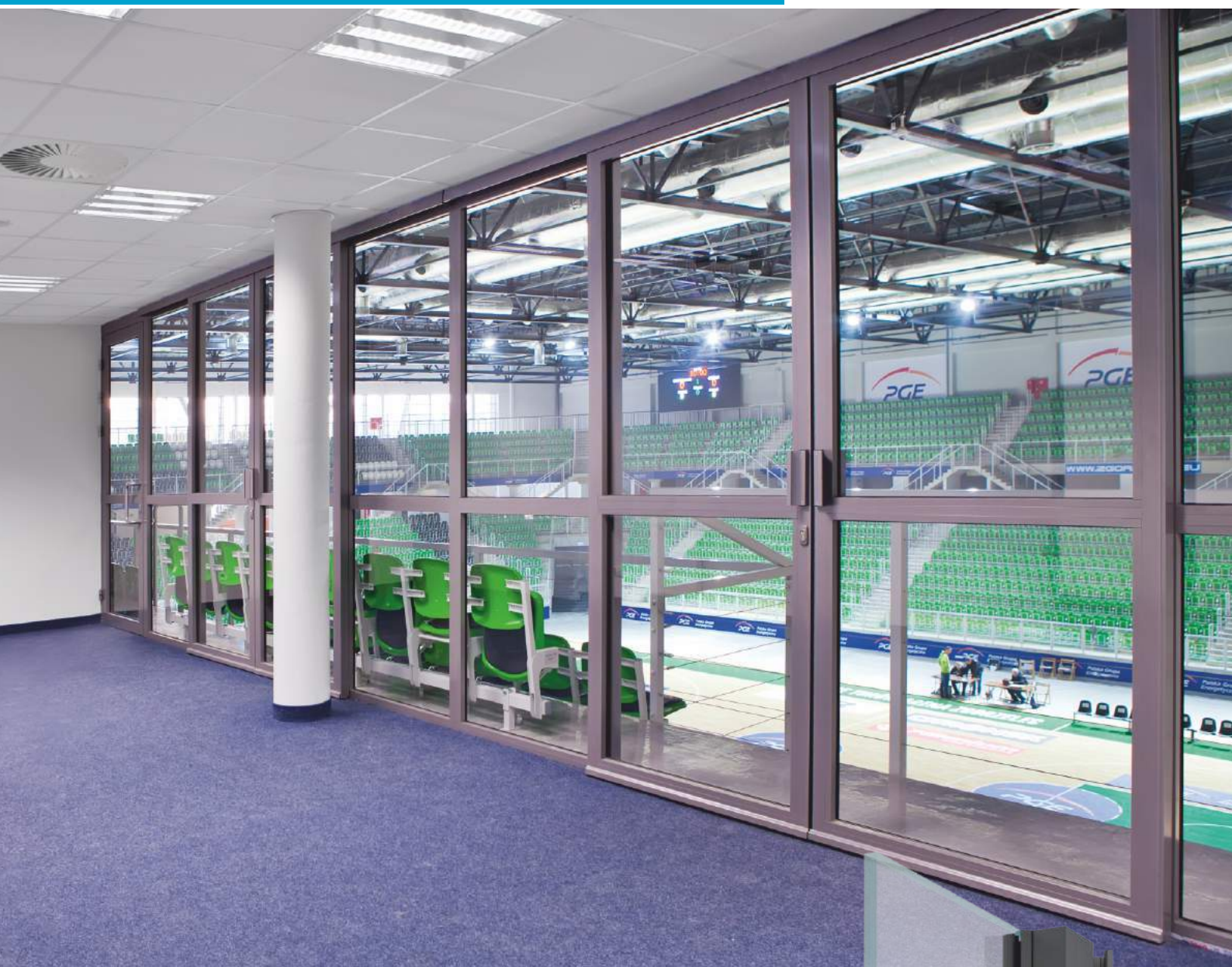
lehetőség van a rendszer előregyártására építkezési körülmények között,

egyéb Yawal rendszerekkel kombinálható.



MŰSZAKI JELLEMZŐK - PBI 84 OFFICE

Ütésállóság	ETAG 003 szerinti 4b. osztály
Hangszigetelés	39 dB÷48 dB a PN-EN 140-3 szerint
Minősítés tűzterjedés területén	A PN-90/B-02867 (NRO) szerint
Látható szélesség	38 mm
Profilmélység	84 mm
Üveg vastagsága	6÷13 mm
Panelvastagság	12÷18 mm
Műszaki engedély	AT-15-9493-2015



PBI 50N - A RENDSZER JELLEMZŐI

A rendszer hőszigetelést nem igénylő térelhatárolók, valamint külső és belső építmények létrehozására szolgál, mint pl.: lengőajtók, kiadó ablakok, nem teherviselő válaszfalak, kirakatok, boksok.

Az 50 mm-es profilmélység az egyik legerősebbé teszi a piacon, ebben a csoportban. A rendszer a korábbi, hornyos vasalatokon alapuló, hőhídmentes PI 50N rendszerből átvett technológiai megoldásokkal rendelkezik.

Ezeknek a rendszereknek közősek a tartozékai és vasalatai. A bevezetett egységesítés lehetővé teszi a szerkezetek gyors kivitelezését, kizárva eközben a hibázás lehetőségét az előregyártásnál.

Fotó: PGE Turów Arena w Zgorzelcu
Projekt: Archimedia, Poznań
Alumínium kivitelező: APS System, Częstochowa



A RENDSZER ELŐNYEI

a széles profilválasztéknak köszönhetően nagyméretű szerkezeteket lehet létrehozni (ebben erősített oszlopok)

létre lehet hozni kifelé és befelé nyíló, valamint teljesen üveg ajtókat, egy- és kétszárnyúakat,

íves szekezeteket is létre lehet hozni,

a fal bármilyen szög alatt elkészíthető,

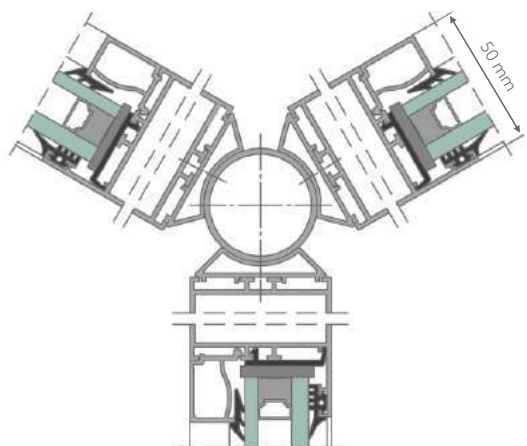
lehetővé teszi füstgátló szerkezetek gyártását is,

lehetőség lengőajtók és kiadó ablakok létrehozására,

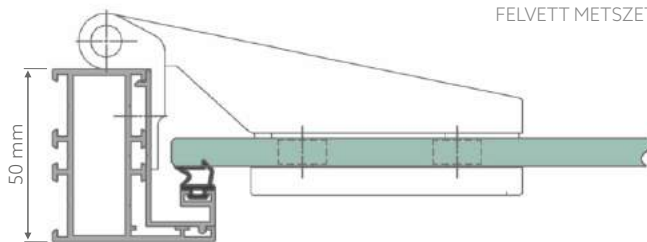
egyéb Yawal rendszerekkel kombinálható,

lehetőség van teljesen üveg szerkezet létrehozására.

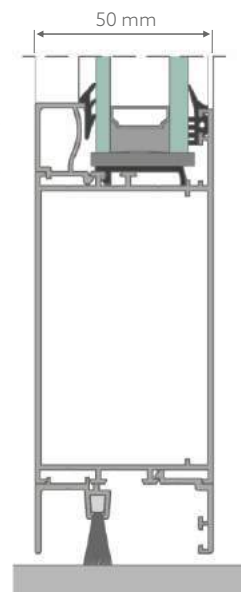
ÖSSZEKAPCSOLT FALAK MENTI KERESZTMETSZET



TELJESEN ÜVEGEZETT AJTÓN KERESZTÜL FELVETT METSZET



A KEFÉS AJTÓN KERESZTÜL FELVETT METSZET



MŰSZAKI JELLEMZŐK - PBI 50N

Légáteresztés	PN-EN 1227 szerinti 2. osztály
Hatóerő	PN-EN 12046-2 szerinti 2. osztály
Mechanikai tartósság	PN-EN 12400 szerinti 5. osztály
Füstzárás	Sa S200 osztály a PN-EN 13501-2+A1 szerint
Akustikai szigetelés	R _w = 22-32 dB a PN-B-02151-3 szerinti
Műszaki engedély	AT-15-6924/2016

A RENDSZER JELLEMZŐI

		Ablakok	Kiadó ablak	Ablakprofilból készült ajtó	Lengőajtók	Standard ajtó	Függesztett ajtó	Harmonika ajtó
Az ablak szerkezeti mélysége	PO*	50 mm	50 mm	50 mm	50 mm	50 mm	50 mm	50 mm
	PS*	57 mm	21,8/45,5 mm	57 mm	50 mm	50 mm	50 mm	57 mm
Üvegosztó lécs mag.		20/22 mm	20 mm	20/22 mm	20/22 mm	20/22 mm	20/22 mm	20/22 mm
Üveg vastagsága		6÷43 mm	4÷6,4 mm	4÷43 mm	4÷34 mm	4÷34 mm	6÷34 mm	6÷43 mm

PO* - tokprofil / PS* - szárnyprofil



PBI 50N GLASS - A RENDSZER JELLEMZŐI

A PBI 50N Glass hőszigetelés nélküli profil rendszer kimagasló használati és esztétikai tulajdonságú könnyű belső falak és válaszfalak kialakítását szolgálja.

Ideálisan alkalmas mind fix falak, mind teljes üveges ajtószárnyak kialakításához. A PBI 50N Glass rendszer alapján készülő építőipari termékek lakás, közhasznú és ipari célú építőipari létesítményekben történő alkalmazásra készültek, belső elválasztó elemként.

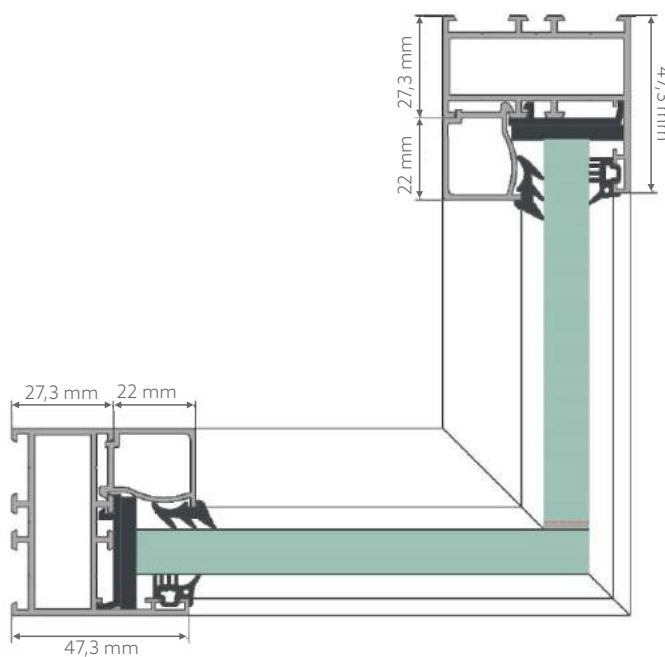
A YAWAL® PBI 50N Glass rendszerű ajtók és falak alkalmazhatóak külső elválasztó elemként is, de csak abban az esetben, ha az elválasztó elemek tekintetében nincsenek hőszigetelési, vízállósági és légáteresztési követelmények. A statikai számításoknak ebben az esetben figyelembe kell venniük a PN-77/B-02011 szabvány szerint a szél torlónyomása és szívása által keletkező terhelést.



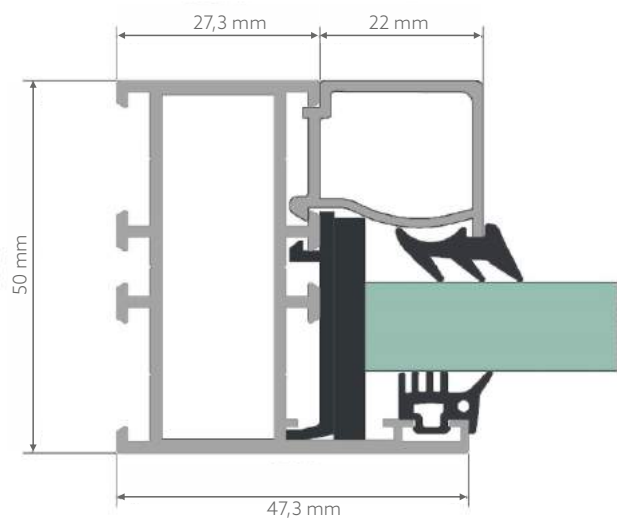
A RENDSZER ELŐNYEI

- nincs üvegezést megosztó keresztléc,
- egyszerű előregyártott szerkezet,
- lehetőség van különböző keretprofilok alkalmazására,
- a szerkezet maximális magassága legfeljebb 3,1 m,
- a rendszer kompatibilis a CDA cég vasalataival,
- könnyen szerelhető,
- lehetőség van legalább 12 mm vastagságú áttetsző kitöltés beépítésére,
- egyéb YAWAL rendszerekkel kombinálható.

90° SAROK PBI 50N GLASS
MENTI KERESZTMETSZET



PBI 50N GLASS AJTÓKERET
MENTI KERESZTMETSZET



MŰSZAKI JELLEMZŐK - PBI 50N GLASS

Ütésállóság (30 kg)	PN-EN 949-2000 szerinti 2. (60J) osztály
Ellenállás statikus torzióval szemben	PN-EN 948-2000 szerinti 2. (250N) osztály
Terhelési ellenállás szárny síkjában	PN-EN 947-2000 szerinti 2. (600N) osztály
Mechanikai szilárdság	PN-EN 949, 948, 947-2000 szerinti 2. osztály
Vibráció (ütések)	PB LK-078/8/04-2010 szerinti 2. osztály
Ismételt zárással és nyitással szembeni ellenállás	PN-EN 1191:2013-06 szerinti 6. osztály



KIADÓ ABLAKOK - A RENDSZER JELLEMZŐI

Ajánljuk Önöknek a modern PBI 50N alumínium nyílászárókat, amelyekkel hőszigetelést nem igénylő, beltéri szerkezeteket lehet tervezni.

A rendszer könnyű, belső falak és tételhatárolók kivitelezésére való, amelyeknek magasak a használati és esztétikai tulajdonságai.

A fejlett technológia és a minőségi anyagok alkalmazásának köszönhetően a termék tartós, stabil és nagy mechanikai teherbírású. Ezen kívül a profil összetett szerkezete és a jól illesztett kitöltés faja (átlátszó, nem átlátszó) magas szintű hangszigetelést biztosít.



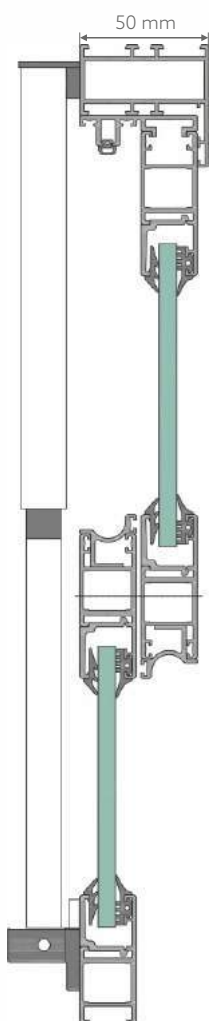
A PBI 50N rendszer keretében ajánljuk Önöknek az egyik kiegészítő megoldásunkat, a kiadó ablakot. Ideálisan kiteljesítése az architektúrának ipari épületekben, középületekben, de lakóépületekben is. A bemutatott ablaktípus egyaránt lehet vízszintes és függőleges irányban eltolható.

A tetszőleges helyzetbe beállított szárny a helyén marad anélkül, hogy további reteszelésre lenne szükség. A speciális rendszerű munkahengerek alkalmazása lehetővé tette kényelmes és a használatban biztonságos termék kialakítását a felemelés opcionális támogatásával.

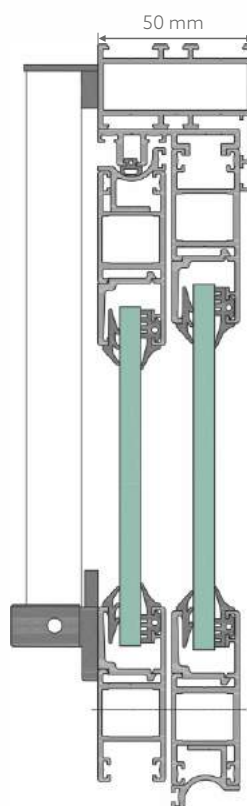
Az esztétikai értékeket a felületek minőségi kidolgozása emeli ki, a profilok anódozva vannak vagy porszórással festettek. Modern, minimalisztikus formavilág és széles színválaszték – RAL paletta, a strukturális és fautánzatú színek lehetővé teszik, hogy minden architektúrához egyéni megoldást lehessen komponálni. Hasonlóan, mint a cégünk összes konstrukciója, kompatibilis a többi YAWAL rendszerrel.

A rendszer rendelkezik a szükséges AT-15-6924/2012 műszaki engedéllyel, és azokkal a minősítésekkel, amelyek garantálják a teljes megelegetettséget a használat során.

ZÁRT KIADÓ ABLAK KERESZTMETSZETE

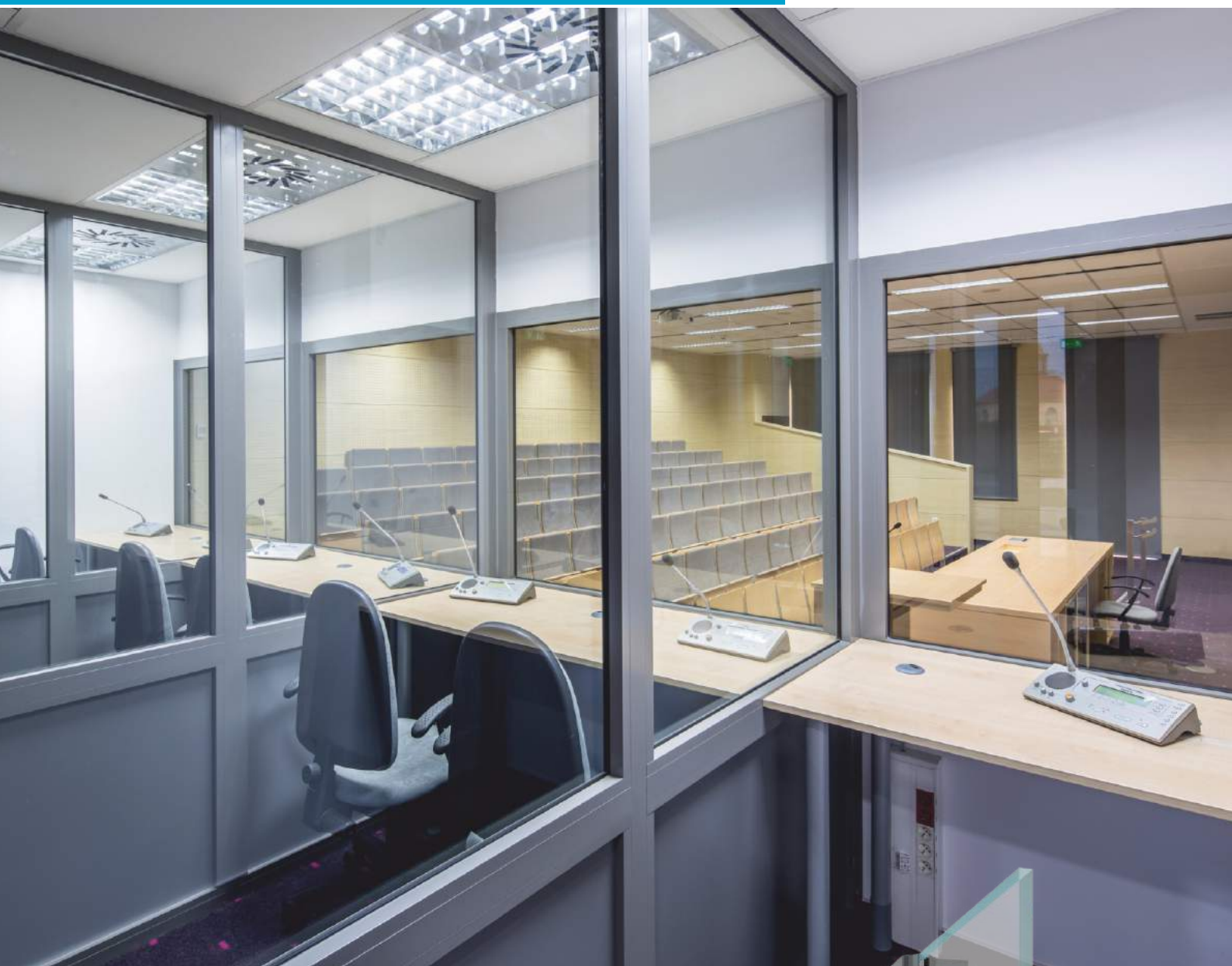


NYITOTT KIADÓ ABLAK KERESZTMETSZETE



A RENDSZER JELLEMZŐI

A rendszer konstrukciójának vastagsága	Szárnyprofil	21,8 mm
Üvegezés köre		4÷6,4 mm
A mozgó szárny súlya	ellensúly nélküli szárnynál	max. 8 kg



PBI 40E - A RENDSZER JELLEMZŐI

A rendszer hőszigetelést nem igénylő térelhatárolók, valamint külső és belső építmények létrehozására szolgál, mint pl.: ajtók, ablakok, válaszfalak, kirakatok, boksok.

A PBI 40E lakó-, köz- és ipari épületekben használható, mint belső térelhatároló. A PBI 40E rendszer ajtóit és falait külső térelhatárolóként csak akkor lehet alkalmazni, ha nincs szükség hőszigetelési képességre és vízzárásra, a statikai méretezések pedig figyelembe veszik a szélteher hatását is.

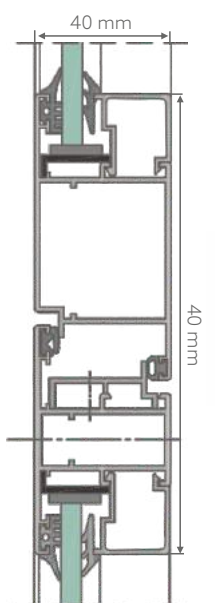
Fotó: Collegium Paderevianum II, Jagiello Egyetem, Krakko
 Projekt: Bończa Studio, Wieliczka
 Alumínium kivitelező: Hossa Sp. z o.o., Katowice i Eurobud Grupa, Bystrowice



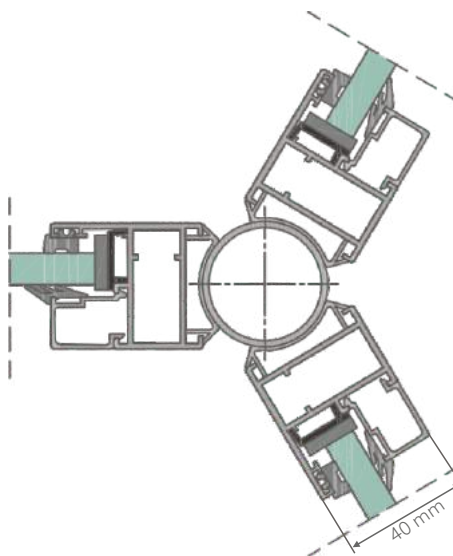
A RENDSZER ELŐNYEI

- lehetővé teszi füstgátló szerkezetek gyártását is,
- a belső terek gazdaságos beépítése magas esztétikai és használati színvonalon,
- használhatók ugyanazok a vasalatok és tartozékok, mint a PBI 50N és a PI 50N rendszerekben,
- kifelé illetve befelé nyíló ajtók építésének lehetősége egyszárnyú és kétszárnyú kivitelben,
- a fal bármilyen szög alatt elkészíthető,
- íves szerkezetek kivitelezésének lehetősége,
- egyéb Yawal rendszerekkel kombinálható.

AJTÓ KERESZTMETSZETE



FALAK ILLESZTÉSE MENTI KERESZTMETSZET

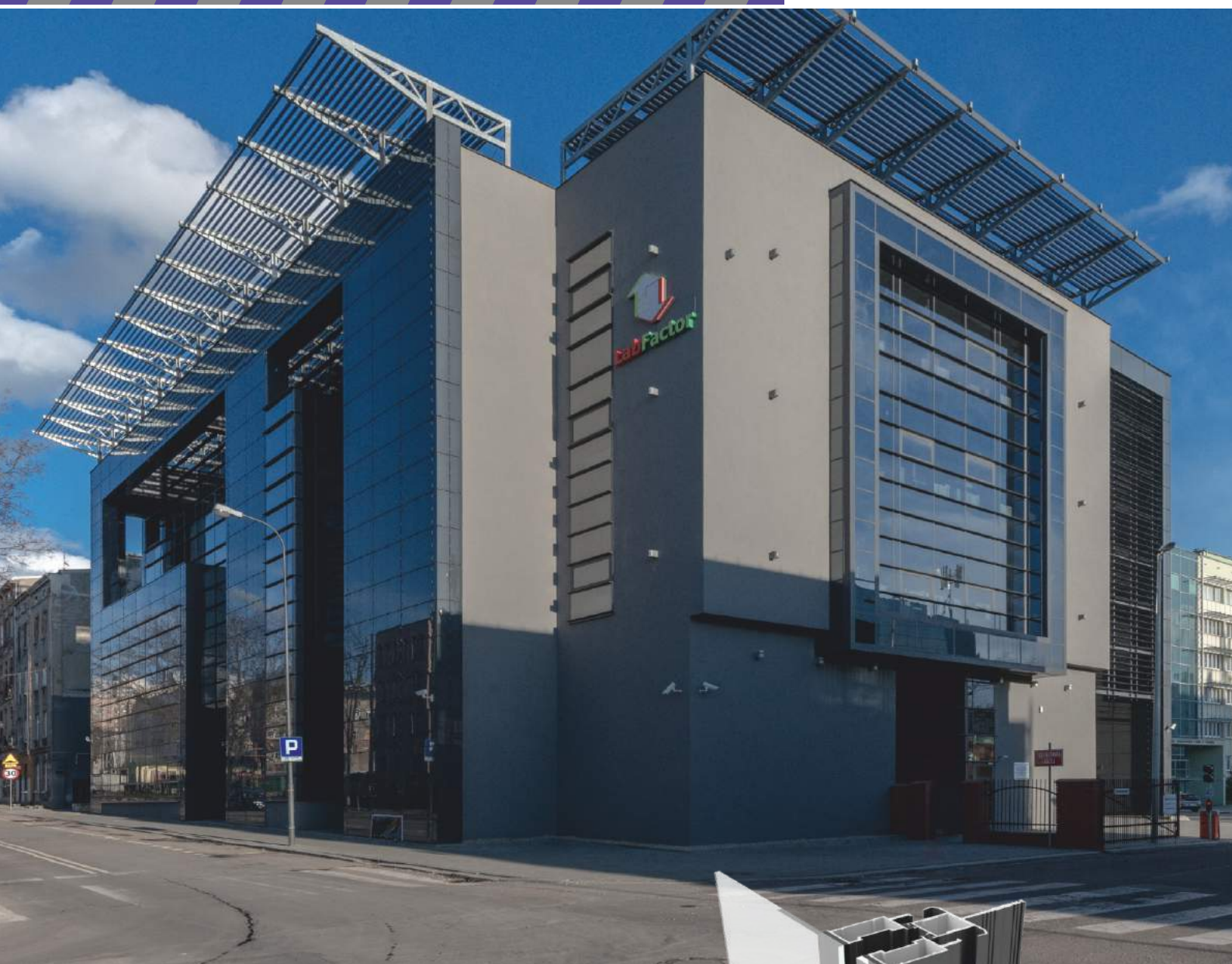


MŰSZAKI JELLEMZŐK - PBI 40E

Hatóerő	PN-EN 12046-2 szerinti 2. osztály
Mechanikai tartósság	PN-EN 12400 szerinti 5. osztály
Füstzárás	Sa S200 osztály PN-EN 13501-2+A1 szerint
Akustikai szigetelés	$R_w = 22-32$ dB a PN-B-02151-3 szerinti
Műszaki engedély	AT-15-6924/2016

A RENDSZER JELLEMZŐI

		Ablakok	Ablakprofilból készült ajtó	Standard ajtó	Függesztett ajtó	Harmonika ajtó
Az ablak szerkezeti mélysége	Tokprofil	40 mm	40 mm	40 mm	40 mm	40 mm
	Szárnyprofil	40 mm	40 mm	40 mm	40 mm	40 mm
Üveg vastagsága		4÷24 mm	4÷24 mm	4÷24 mm	4÷24 mm	4÷24 mm



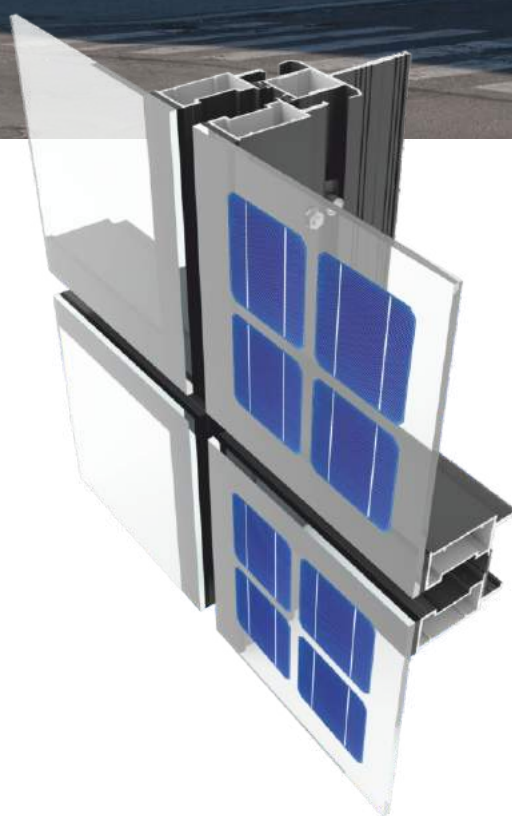
FA OEL - A RENDSZER JELLEMZŐI

A rendszer homlokzati burkolatok építésére szolgál.

A beépítésének módja lehetővé teszi, hogy ezt a megoldást szellőztetett homlokzatokon használni lehessen, teli falakon.

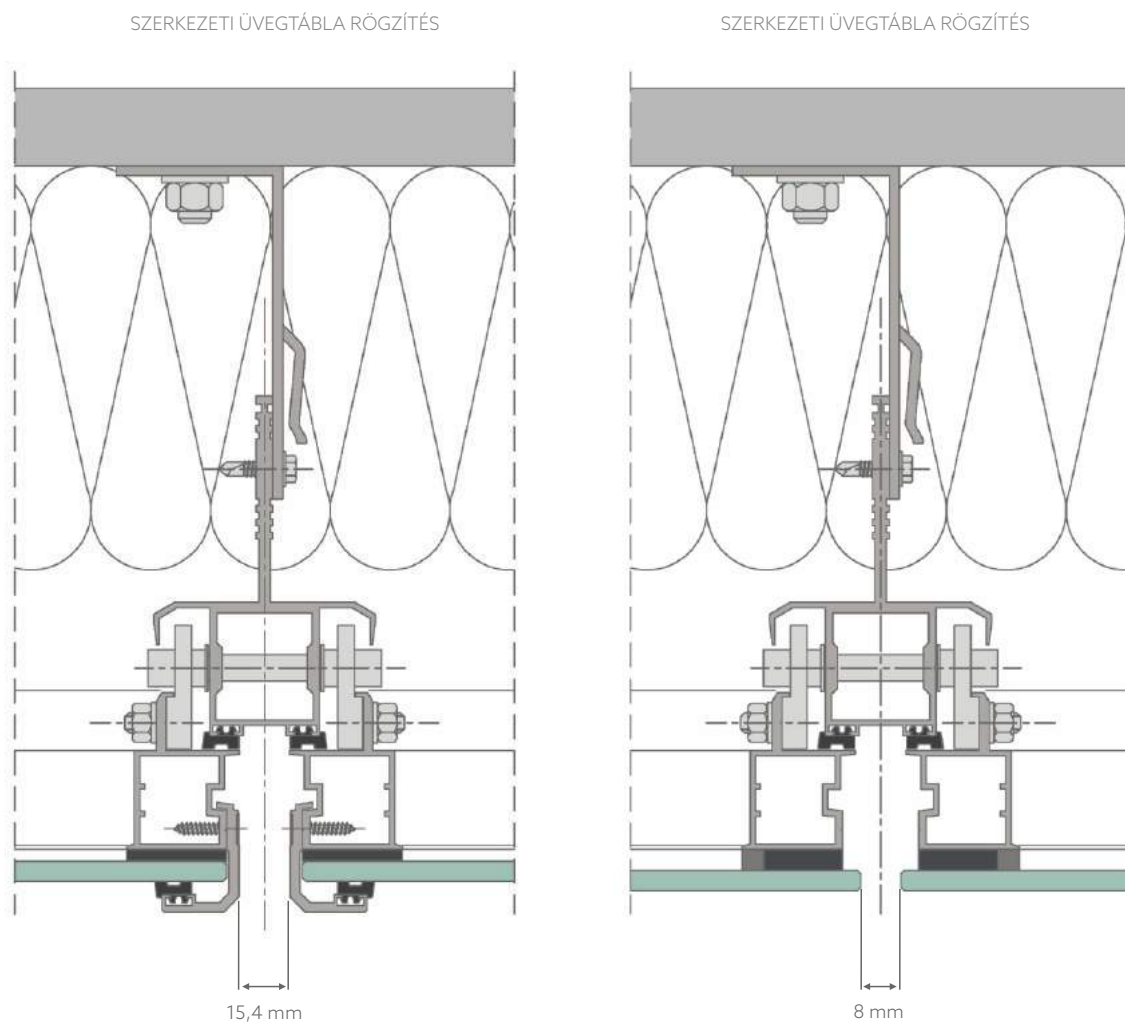
Az OEL Függönyfal rendszerben készülő héjazat rendkívül jó tulajdonságú, a legmagasabb szabványelőírásokat is kielégítő épülethomlokzatok kialakítását teszi lehetővé, amelyek egyben a modern megjelenést is garantálják.

Fotó: Łódźi Műszaki Egyetem – Folyamattervezési és Környezetvédelmi Kar
Projekt: Lachman Pabich Architektka, Łódź
Alumínium kivitelező: APS System Sp. J., Częstochowa



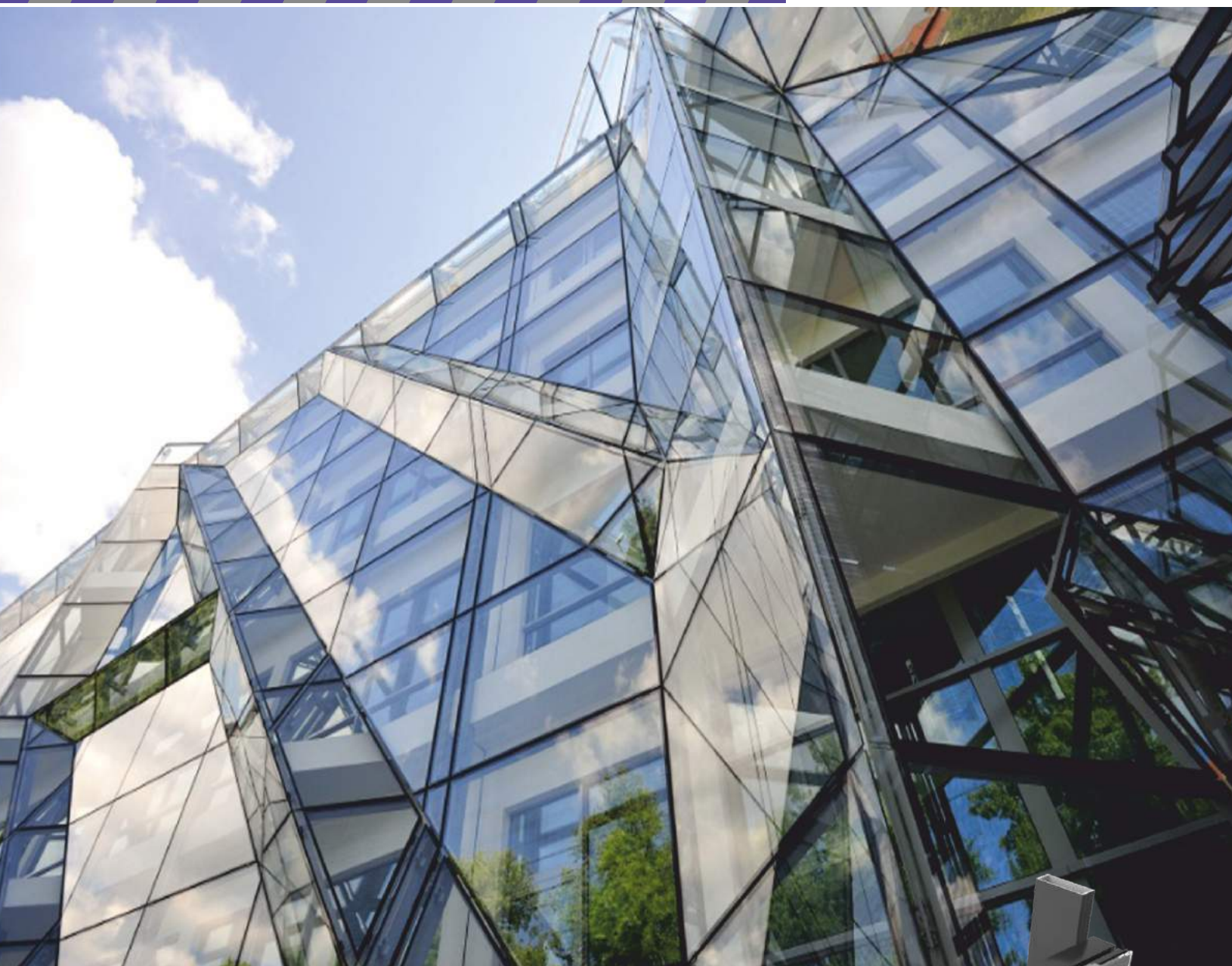
A RENDSZER ELŐNYEI

- gyors és könnyű beépíthetőség,
- könnyen karbantartható,
- lehetőség van napelemes üvegezés alkalmazására,
- egyéb Yawal rendszerekkel kombinálható.



MŰSZAKI JELLEMZŐK - FA OEL

Légáteresztés	2400 Pa/1800 Pa
Ütésállóság	I5, E5 osztály
Külső látható szélesség	rés min. 8 mm
Üvegezés	mechanikus vagy szerkezeti beépítés
Üveg vastagsága	6÷10 mm



NANO - A RENDSZER JELLEMZŐI

A YAWAL NANO egy alumínium profilrendszer, amely modern, kétrétegű burkolatfalak építésére való, amelyek könnyű burkolati falak külső héjazatát, "alkotják egyszerű és összetett formákban (visszafordulások, megtörések).

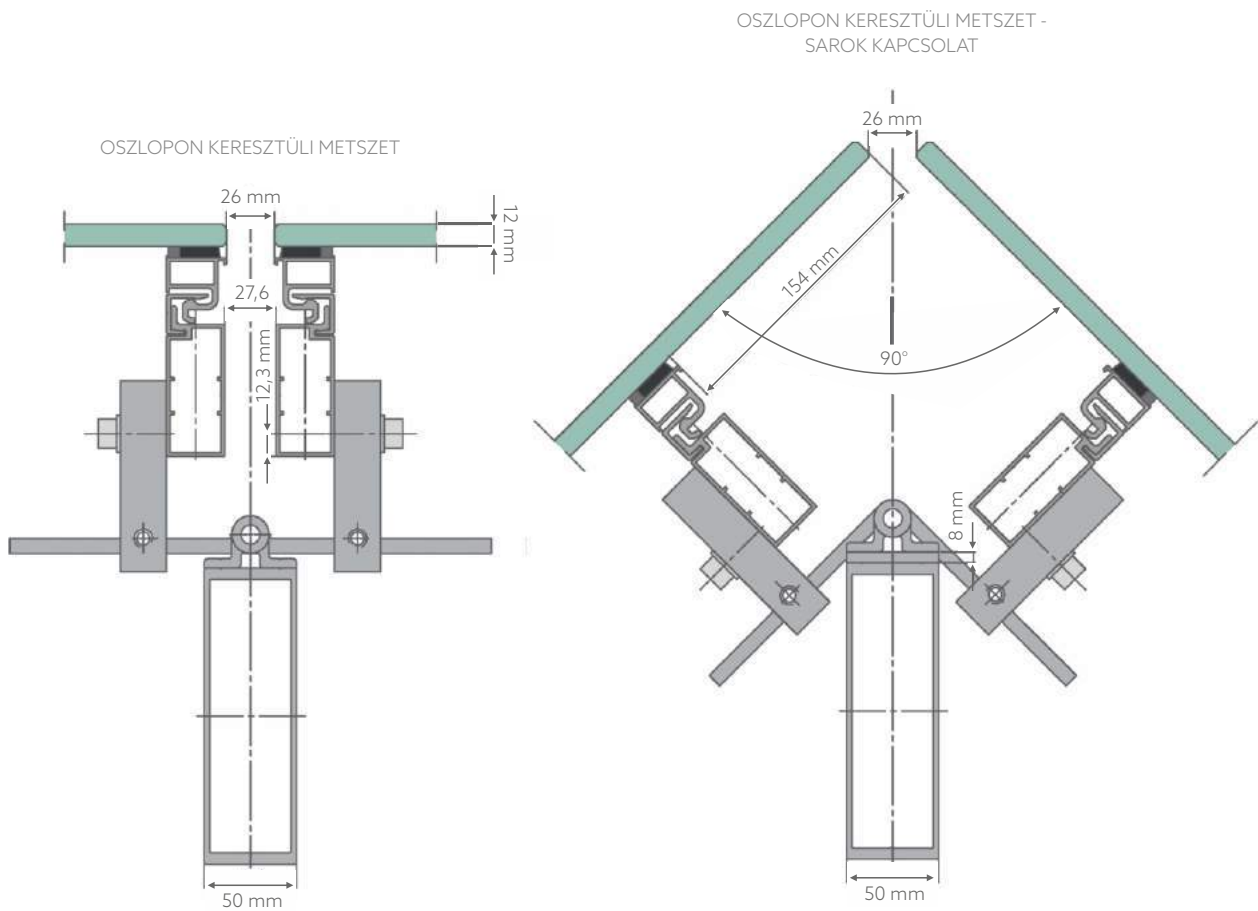
A szerkezetet oszlopok és hozzájuk erősített alumínium keretek alkotják, amelyekre üvegezett, szerkezeti keretek vannak felfüggesztve.



Fotó: Szczecini Nanotechnológiai Oktató és Kutató Központ
Projekt: Studio A4, Szczecin
Alumínium kivitelező: Efekt Aluminium Sp. z o.o., Ostrzeszów

A RENDSZER ELŐNYEI

- az épület homlokzatának védelme a időjárási tényezőkkel szemben,
- egyéni és unikális alak kialakítása,
- az épület hő- és hangszigetelésének javítása,
- az épület presztízsének emelése.



MŰSZAKI JELLEMZŐK - NANO

Szélterhelési osztály	800 Pa a PN-EN 13116 szerint
Biztonsági vizsgálatok	+/- 1200 Pa a PN-EN 13116 szerint
Ütésállóság	I5/E5 (950 mm) osztály a PN-EN 14019 szerint

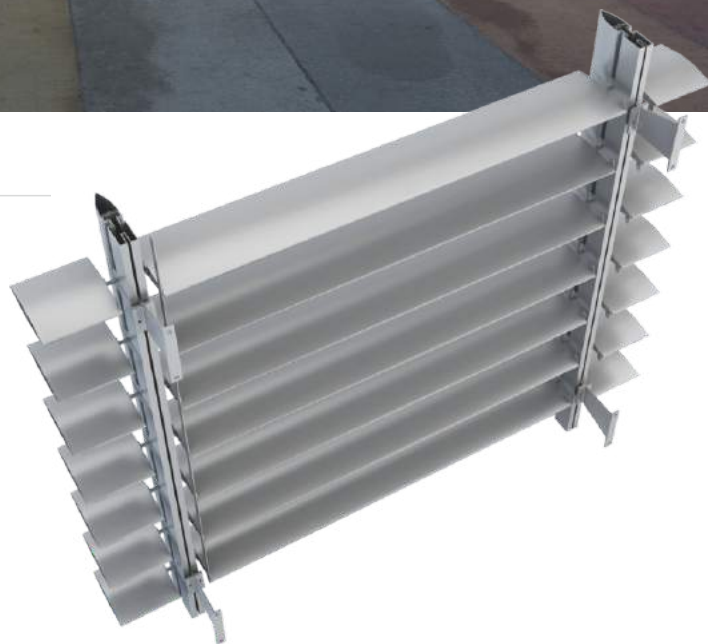


YAWAL SUN PROTECTION - A RENDSZER JELLEMZŐI

A rendszer kitűnően illeszkedik a piacon uralkodó használati és építészeti irányzatokba.

A Yawal Sun Protection tartalmazza a YAWAL cég által forgalmazott összes terméket a széles értelemben vett árnyékolástechnikai ágazatból.

A megfelelően beszerelt árnyékolás óvja a belső tereket az időjárási körülmények hatásaitól.

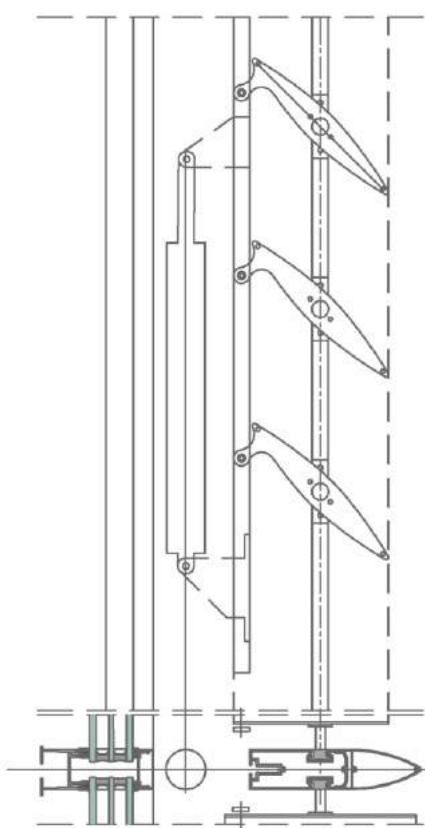


Fotó: Városi Könyvtár, Sosnowiec
Projekt: Pracownia Projektowa AiM Arkadiusz Miśkiewicz, Katowice
Alumínium kivitelező: APS-System, Częstochowa

A RENDSZER ELŐNYEI

- automata vezérlés lehetősége,
- a termék többféle változatban kapható,
- fix és mozgatható kivitelben, falra és függönyfalra szerelhető verzióban is,
- az épület komplex napvédelme,
- az épület tömegének gazdagítása fénytörőkkel
- az épületben tartózkodók munkakényelmének növelése a belső terekbe bejutó fény visszaverésével és szétszórásával,
- a helyiségek légkondicionálási költségeinek csökkentése,
- egyéb Yawal rendszerekkel kombinálható.

VILLANYKAPCSOLÓ KERESZTMETSZETE
YAWAL SUN PROTECTION - MOZGATHATÓ VÁLTOZAT



OLDALSÓ METSZET A ZSALULEVELES
ÁRNYÉKOLÓNREDŐNYÖN KERESZTÜL



MŰSZAKI JELLEMZŐK - YSP

Szélterhelési osztály

PN-EN 13659 szerinti 6 osztály

A RENDSZER JELLEMZŐI

	FIX LAMELLÁS ÁRNYÉKOLÓK	MOZGATHATÓ LAMELLÁS ÁRNYÉKOLÓK	REDŐNYÖK
Védőburkolat alakja	elliptikus / négyszögletes	Elliptikus	Z-alakú
Lamellák méretei	100, 150, 200, 240, 300 mm	100, 150, 200, 240, 300 mm	50, 60, 66, 76, 80, 86 mm
Rögzítés szöge	0°, 9°, 15°, 18°, 27°, 30°, 36°, 45°	Változó	Állandó



ECLIPSE 33 - A RENDSZER JELLEMZŐI

A zsalugáter rendszer dekorációs elem, ami kiemel minden homlokzatot, és jóvoltából az épület egyéni jelleget kap.

A zsalugátereink a piacon kapható, fa zsalugáterek alternatívái. Az Eclipse 33 zsalugáterek kétféle változatban kaphatók - fix lamellás és paneles.

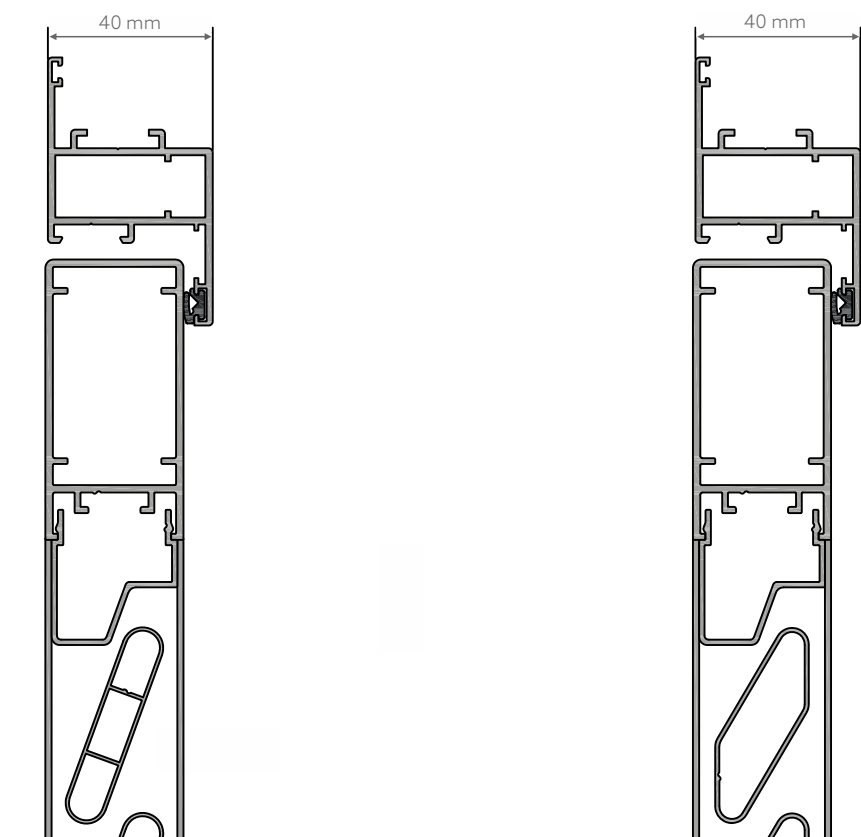
A zsalugáterek célja, hogy védje a helyiséget a túlzott benapozástól. Az Eclipse 33 egy kitűnő, a lakásépítésben alkalmazott megoldás.



A RENDSZER ELŐNYEI

- modern formavilág,
- nem kell rendszeresen festeni,
- színtartósság, könnyű tisztíthatóság,
- nagyon tartós, nincs időjárás által okozott korrózió,
- gyors és egyszerű szerelés,
- széles színválaszték – RAL színskála szerint, strukturális színek, fautánzatú fedőfóliák,
- a fa zsalugáterekhez képest olcsóbb alternatíva,
- egyéb Yawal rendszerekkel kombinálható.

A FIX LAMELLÁS ZSALUGÁTER FÜGGŐLEGES METSZETE



A RENDSZER JELLEMZŐI

	FIX LAMELLÁS ZSALUGÁTER	PANELES ZSALUGÁTER
Egy szárny maximális méretei	900x2400	900x2400
Zsalugáter vastagsága	33,5 mm	30 mm
A keret látható szélessége	68 mm	18 mm
Kitöltés vastagsága	27 mm	27 mm
Szerelési mód	Kerethez, falhoz	Falhoz



BA 50 - A RENDSZER JELLEMZŐI

Mindenütt, ahol szükséges az életvédelem a balkonnál és terasznál való kiesés ellen, védőkoriátot kell alkalmazni.

Jelenleg az építészeti trendek az egyre nagyobb üvegfelületek irányába mennek, ez vonatkozik az épület magasabb emeletein elhelyezett koriátokra is.

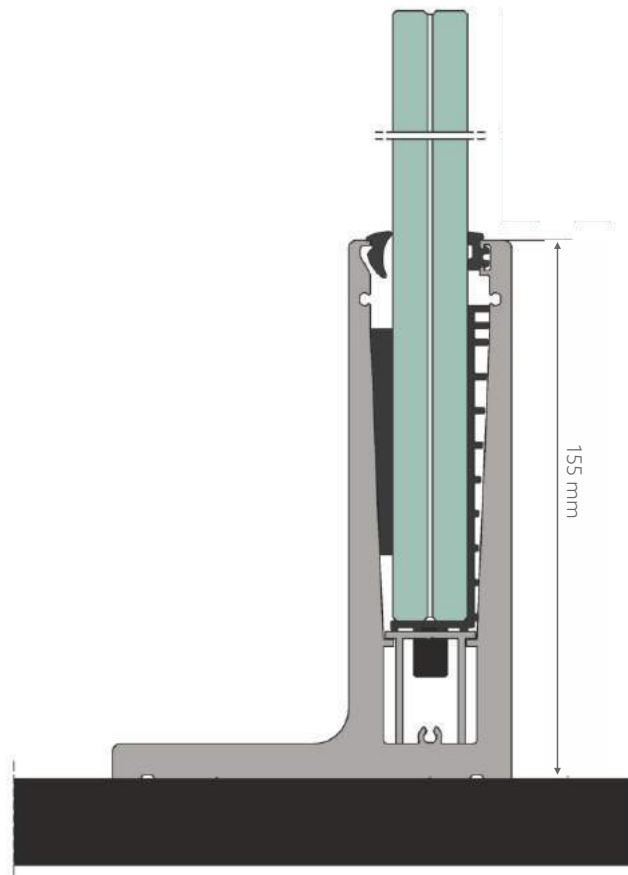
Fotó: Quarta Apartamenty, Varsó
Projekt: 77 Studio Architektury Paweł Naduk, Varsó
Alumínium kivitelező: ROBDAR S.C. Dariusz i Robert Paduch, Jazgarzew



A RENDSZER ELŐNYEI

- szerelés egyszerű karbantartása,
- modern és szép anyagok felhasználása,
- egyedülálló esztétika, amely befolyásolja a teljes építészeti szerkezet felfogását,
- az ablakok 90°-os szögben történő beépítésének lehetősége,
- karbantartás és üzemeltetés egyszerűsége.

BA 50 BALUSZTRÁD KERESZTMETSZETE



IDŐTLEN, MINIMALISZTIKUS FORMATERVEZÉS

A BA 50 balusztrád ötvözik az esztétikus megjelenést a leggyorsabb és legegyszerűbb szerelési módszerrel. A szerkezet egy speciális horgonyprofilból áll, amely az erkély padlójához van rögzítve, valamint egy biztonsági üvegü üvegezésből.

Ez a gyönyörű, teljesen üvegből készült balusztrád a könnyűségnek és a függőleges alumínium csatlakozók hiányának benyomását kelti. A felső része opcionálisan korláttal is felszerelhető. Az új megoldásunk tökéletes kiegészítő az építészeti szerkezethez.



NAGY FORMÁTUMÚ REDŐNYÖK - A RENDSZER JELLEMZŐI

A YAWAL napelemes redőny egy világviszonylatban egyedülálló megoldás.

Minden ablak külön védve van egy elektromosan vezérelt redőnyvel, ahol lehetőség van: a vízszintes beállításra, valamint a redőny felhúzására a felső részt alkotó tokba. Miután leengedték és bezárták a redőnyt, a redőnylécek lezárnak, teljesen elvágvá a fény bejutását a helyiségbe.

A lécek felületére napelem cellák vannak telepítve. Az egy ablakra beépített redőny teljes napelemes teljesítménye 200 - 350 Wp között változik. Ahhoz, hogy az épület napelemes rendszere lehetőséget adjon minden ablakszekció egyedi működésére, optimalizálókra és egy PV központi inverterre lett alapozva.

Fotó: Laboratorium Badawcze DLJM, Krakko
Projekt: arch. Artur Wiąg, Krakko
Alumínium kivitelező: DOTO Polska Sp. z o.o., Kielce

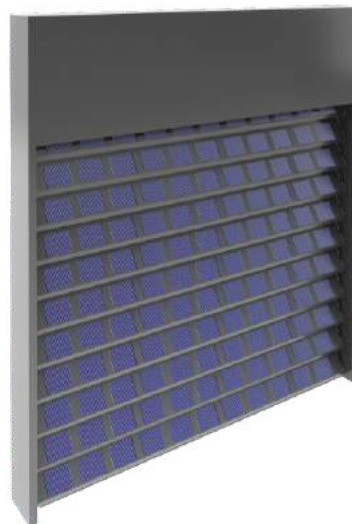
A RENDSZER ELŐNYEI

- többféle változatban kapható: fix, nyíló és nyíló-felhúzható verzióban,
- nagy mérethatások (korlát: szélteher),
- egyedi szegmens maximális magassága 4,5 m
- integrálható az épület központi rendszerével,
- a redőny és a homlokzat könnyen tisztítható,
- a nappali fény és a hőszugárzás kontrollálása,
- vonzó külalak,
- lehetőség „méreetre szabott” konstrukció és elektromos rendszer tervezésére.

LEENGEDETT
NYITOTT
REDŐNY



LEENGEDETT
ZÁRT
REDŐNY



NYITOTT,
FÉLIG
FELHÚZOTT
REDŐNY



NYITOTT,
FELHÚZOTT
REDŐNY





FÜSTELVEZETŐ ABLAKOK - A RENDSZER JELLEMZŐI

Hogy biztosítani lehessen tűz esetén a füst káros hatása elleni védelmet, szellőztető rendszereket alkalmaznak, amelyek lehetővé teszik füstmentes zónák létrehozását. Ezt létre lehet hozni YAWAL füstelvezető ablakokkal.

A füstelvezető ablakok Yawal tetőablakokhoz való profilokból készülnek. A házban mozgató és vezérlő elemként speciális, az EN 12101-2 szerint bevizsgált és minősített munkahengereket használnak.



Fotó: Városi Könyvtár, Oświęcim
Projekt: Susul & Strama Architektci
Alumínium kivitelező: Hossa Sp. z o.o., Katowice

A RENDSZER ELŐNYEI

alkalmazhatók hidraulikus és elektromos meghajtású láncos, orsós, karos munkahengerek,

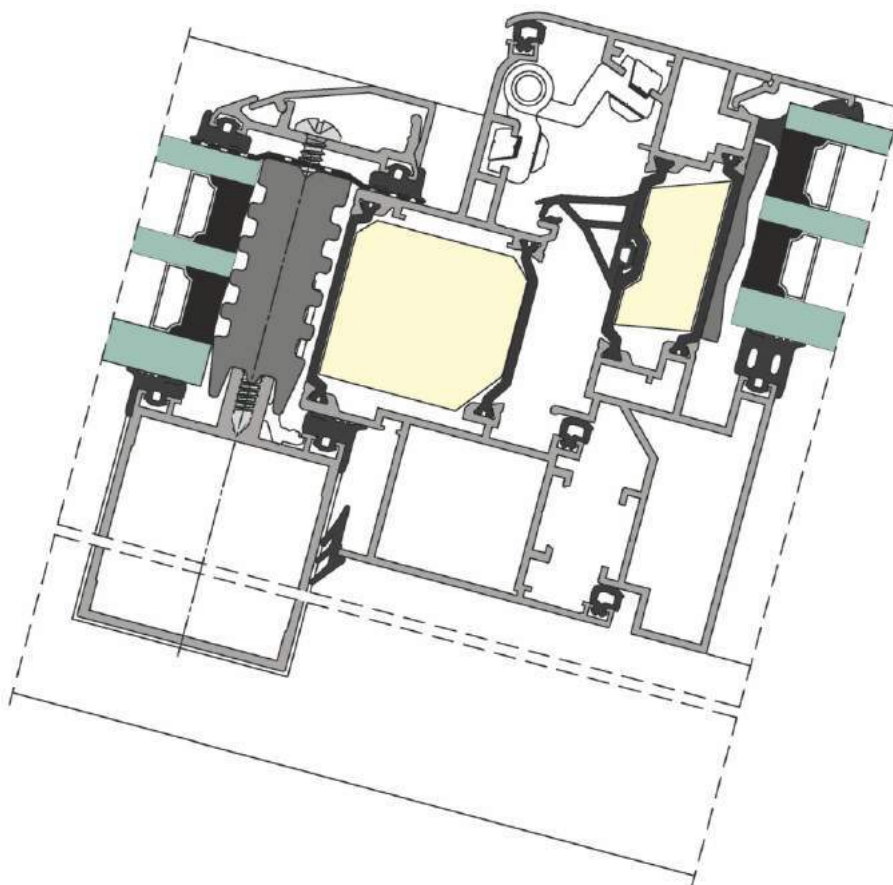
használhatók különálló munkahengerek, és szinkronizált rendszerben - tandem,

a tűzbiztonság növelése, és az oltási akció megkönnyítése a tűzoltóság számára a láthatóság növelésével és a földem alatti tér hőmérsékletének csökkentésével,

az alkalmazott megoldások sokfélesége és nagy funkcionalitása,

egyéb Yawal rendszerekkel kombinálható.

FÜSTELVEZETŐ ABLAK METSZETE



MŰSZAKI JELLEMZŐK - FÜSTELVEZETŐ ABLAK

Tetőablak szárnyának maximális méretei	1300 x 2000 mm
A füstelvezető ablak maximális nyitási szöge	90°
Légáteresztés	PN-EN 12207 szerinti 3. osztály
Vízállóság; dőlésszög 3°, 45°, 75°	PN-EN 12208 szerinti E 1500 osztály
Szélállóság	C3/B3 osztály a PN-EN 12210 szerint
Szárny súlya	max. 160 kg
Kiáramlási tényezők	figyelembe véve az oldalszél hatását



HARMONIKA RENDSZEREK - A RENDSZER TULAJDONSÁGAI

A harmonikaajtó megoldással a helyiséget több zónára lehet osztani.

A szerkezetet meg lehet valósítani külsőként, hőszigeteléssel, a PBI 50N, TM 62HI és TM 74HI rendszerek, valamint belső térelhatárolóként a PBI 50N profiljaink felhasználásával. Felső futókocsis rendszerű sín alkalmazásával az ajtót a padló szinten uralkodó feltételektől függetlenül be lehet csukni. A megoldás univerzális volta lehetővé teszi azt is, hogy a harmonikaajtót a szerkezet alsó elemeihez szereljék, a vezetősíneket a padló szint alá süllyesztve.

A RENDSZER ELŐNYEI

- lehetőség nagy terek rendszerszerű összenyitására,
- egyszerű és biztonságos használat,
- nagyszámú elrendezési lehetőség,
- a helyiségeket anélkül fel lehet osztani, hogy további elemeket kellene beépíteni, amelyek foglalják az értékes teret,
- egyéb Yawal rendszerekkel kombinálható.



Fotó: Kivitelező: VIDOK Łódź



GAZDASÁGOS VASALATOK - A RENDSZER TULAJDONSÁGAI

TM 62HI, TM 74HI, TM 77HI rendszerű ablakok gyártásához, PI 50N lehetőség van PVC ablakok gyártásához készülő vasalatok alkalmazására.

A RENDSZER ELŐNYEI

- univerzális megoldás, ami lehetővé teszi a PVC rendszerekhez készült vasalatok használatát,
- lehetőség az építőipari alkalmazásra készült, speciális megoldások felhasználására,
- tetszőlegesen választhatók a felületi kilincsek,
- nyíló, bukó-nyíló és bukó ablakokhoz készült vasalatok teljes választéka.



Fotó: Ostrava - Iroda és közigazgatási épület
Kivitelező: Tados - Firek sp. z o.o., Radamsko



RC - BETÖRÉSGÁTLÓ RENDSZEREK

A YAWAL RENDSZEREK BETÖRÉSGÁTLÓSÁGA

HOMLOKZATI RENDSZEREK					
	FA 50N	FA 50N EI	FA 50N HI	FA 50N HL	FA 50N PV
RC2	X	X	X	X	X
RC2N	-	-	-	-	-
RC3	X	X	X	X	X
RC4	X	X	X	X	X

AJTÓ ÉS ABLAKRENDSZEREK									
	TM 62 / TM 62HI Ablakok	TM 62 / TM 62HI Ajtó	TM 74HI Ablakok	TM 74HI Ajtó	TM 77HI Ablakok	TM 77HI Ajtó	TM 102HI Ablakok	TM 75EI fix ablakok	TM 75EI Ajtó
RC2	X	X	X	X	X	X	X	X	X
RC2N	-	-	X	X	-	-	-	-	-
RC3	X	X	X	X	X	X	-	X	X
RC4	-	-	-	-	X	-	-	-	-

Fotó: Biblioteka Akademii Marynarki Wojennej, Gdynia – Projekt: WAPA Krzysztof Kozłowski / Aluminiów kivitelező: Alprof Sp. z o.o., Gdańsk

YAWAL PRESTIGE ALUMÍNIUM AJTÓPANELEK

A ház bejárati ajtajának vásárlásával vételével kapcsolatos döntés meghozatalakor figyelembe kell venni, hogy az utóbbi években azok szerepe megváltozott.

A legfontosabb feladat változatlanul a ház védelme a behatolás és a hideg ellen. Ezen túlmenően napjainkban az ajtó egyben a házunk egészéről is tanúskodik, ezért igen fontos, hogy az a homlokzattal és az ablakokkal egységes jellegű legyen.

Házépítéskor választhatunk fa, acél és alumínium ajtó között. A legutóbbi számos előnnyel rendelkezik, melyről a vásárláskor nem is tudhatunk.



ENERGIATAKARÉKOSSÁG

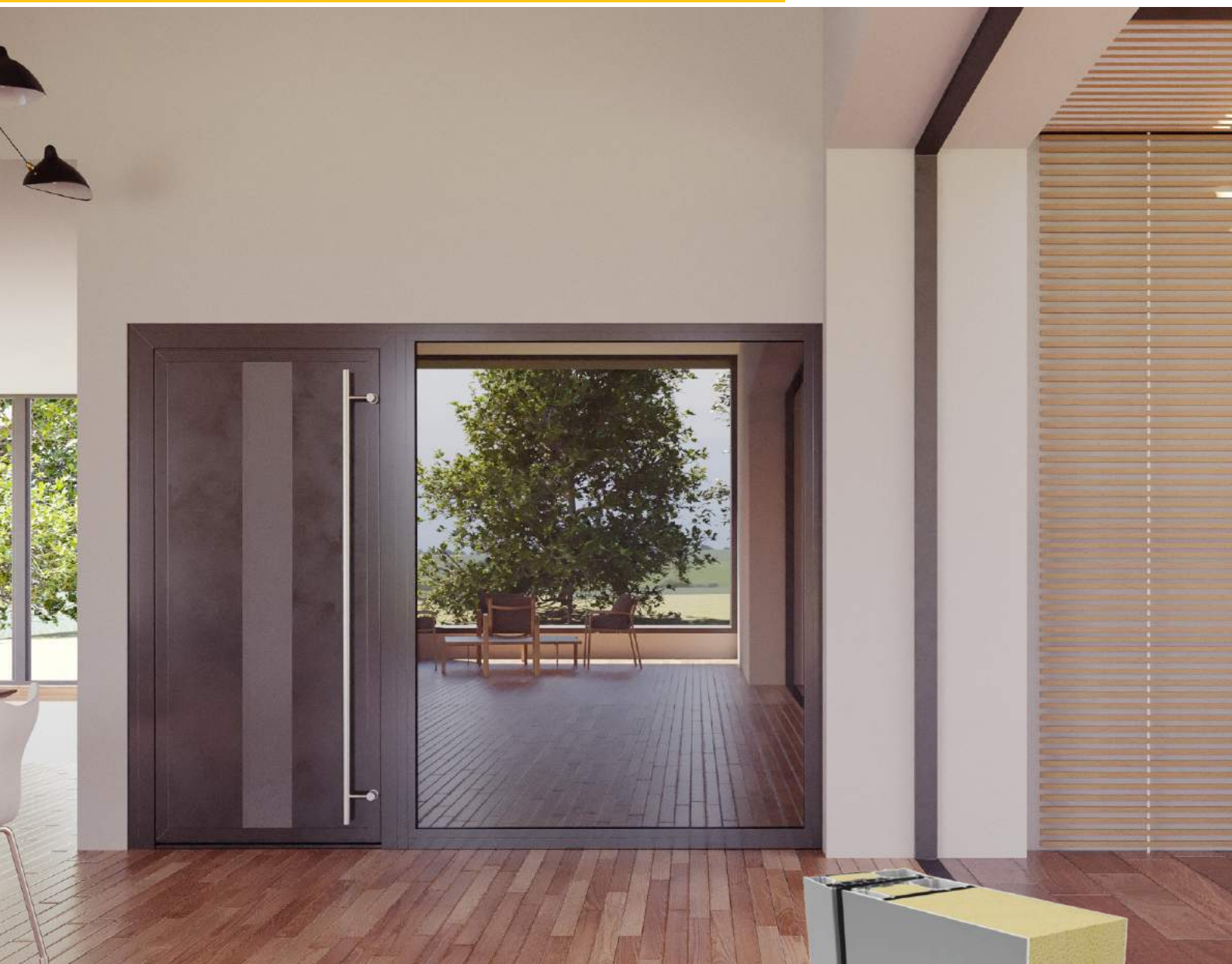
A Prestige alumínium ajtók meleget, biztonságot és kényelmet nyújtanak a lakóknak. A nagyon magas hőszigetelési (U_r 1,1 W/m²K-tól, U_w 0,7 W/m²K-tól) és akusztikai (R_w = 33 dB), valamint vízállósági (7A osztályú) szint a profilok háromkamrás felépítésének, a legmodernebb hőszigetelő anyagoknak, valamint a nagyszámú belső és külső tömítéseknek köszönhető.

A Prestige ajtók a környezetbarát, összetett szerkezetnek köszönhetően télen benntartják a meleget, ezzel együtt kellemes hűvös hőmérsékletet biztosítva nyáron, ami csökkenti a fűtés és légkondicionálás költségét.



A Yawal termékkínálatában megtalálhatók a kiváló termikus szigetelési tulajdonsággal rendelkező, TM 77HI rendszerre épülő paneles ajtók.

Ismerkedjen meg az ajánlatunkkal >>>



TM 102HI PRESTIGE - A RENDSZER TULAJDONSÁGAI

TM 102HI PRESTIGE – a Yawal legújabb rendszere, passzív és energiatakarékos családi és társasházak számára exkluzív bejárati ajtók gyártásához.

A paneles ajtók megoldása a YAWAL ajánlatában található legmodernebb rendszer – a TM 102HI alapján került kialakításra. A profilok háromkamrás felépítése, főleg az ajtófélfa és az ajtószárny érintkezésének termikus szigetelése lehetővé teszi a piacon elérhető legmagasabb termikus szigetelési paramétereket, ami remekül beleíródik a piacon uralkodó trendbe, mely a kínált megoldás energiatakarékosságának maximalizálására törekszik. Érdemes szintén odafigyelni a kimagasló minőségű anyagokra, melyekből a szerkezetek készülnek.

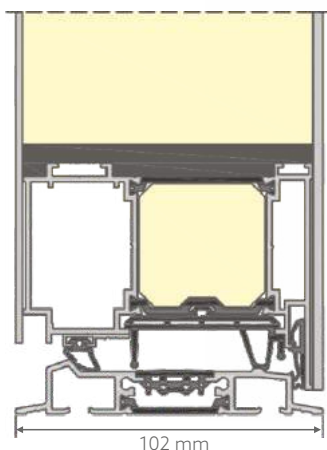
A rendszer lehetővé teszi modern bejárati ajtók tervezését valamennyi konfigurációban és lehetőséget ad a rendszer alapú kapcsolódásra a TM 102HI ablakszerkezetekkel és felülvilágítókkal.



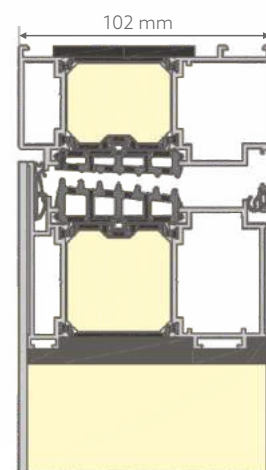
A RENDSZER ELŐNYEI

- a legkiválóbb termikus szigetelés,
- korlátozás nélkül tervezhető exkluzív ajtók, a konfigurációtól függetlenül,
- egy oldalon, vagy mindkét oldalon bevonatos panellel rendelkező verzió,
- modern összetett központi szigetelés az ajtófélfa és a szárny illesztésénél,
- innovatív, többpontos küszöb szigetelés,
- gyors és egyszerű szerelés,
- lehetőség van korlátozás nélküli mintázott panelek alkalmazására rozsdamentes acél díszítésekkel, vagy dísz maratással,
- egyéb YAWAL rendszerekkel kombinálható.

TM 102 HI PRESTIGE AJTÓ KERESZTMETSZETE
- KÜSZÖBÖS MEGOLDÁS



TM 102HI PRESTIGE KIFELÉ NYÍLÓ
BEJÁRATI AJTÓ KERESZTMETSZETE



TM 102HI PRESTIGE - MŰSZAKI JELLEMZŐK

Légáteresztés	4 osztály (600 Pa)
Vízzáróság	8A (450 Pa)
Szélterhelési osztály	4 osztály (1600 Pa)
Akuszтика	34 dB
Függőleges terhelési ellenállás	4 osztály (1000 N)
Ellenállás statikus torzióval szemben	4 osztály (350 N)
Ellenállás puha tárgy ütődésével szemben	4 osztály (700 mm)
Hővezetési tényező	4 osztály (700 mm)

A RENDSZER JELLEMZŐI

Ajtó szerkezeti mélysége	Ajtótok profil	102 mm
	Szárny profil	102 mm
Panel vastagság	50÷102 mm	



TM 77HI PRESTIGE - A RENDSZER JELLEMZŐI

TM 77HI Prestige a legjobb minőségű bejárati ajtórendszer a családi- és társasházakhoz.

A megoldás lehetővé teszi a szárnyaknak a tokkal egy síkban történő kivitelezését (láthatatlan szárnyprofil), egy vagy mindkét oldalon laminálva. A 3 kamrás hőszigetelő rendszernek és az újdonságot jelentő hőszigetelő betétek alkalmazásának köszönhetően a terméket kitűnő hőtani tulajdonságok jellemzik, valamint kizárja a hőmérsékletkülönbség következtében létrejövő hőtechnikai feszültségeket.

Ezzel a rendszerrel csökkenteni lehet az energiafelhasználást, aminek köszönhetően csökkennek az otthon üzemeltetési feltételei. A paneles ajtórendszer kompatibilis a TM 77HI ablakrendszerrel, ami lehetővé teszi különféle konfigurációjú szerkezetek létrehozását.



A RENDSZER ELŐNYEI

a rejtett vasalatoknak köszönhetően magas esztétikum, a termék különböző változatokban kapható:

- egy oldalon laminált panellel
- két oldalon laminált panellel,

választani lehet a szigetelés vagy központi tömítés között,

gyors és egyszerű szerelés,

bármilyen mintájú panel alkalmazható, rozsdamentes acél díszítésekkel és díszes frézeléssel,

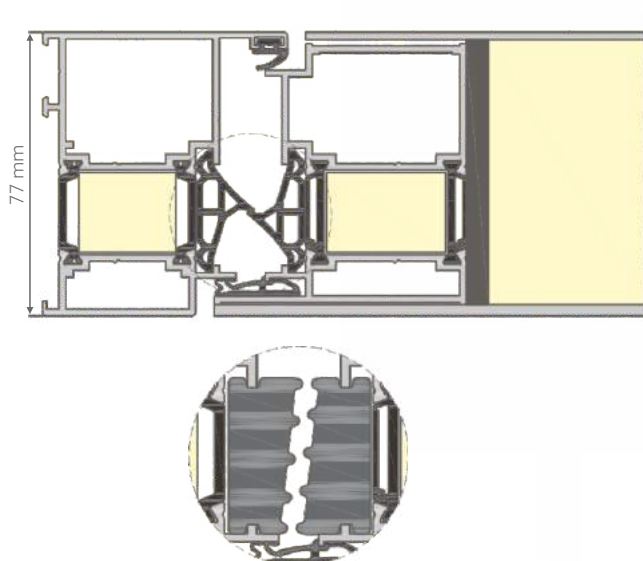
kimagasló termikus szigetelés,

színtartósság, könnyű tisztíthatóság,

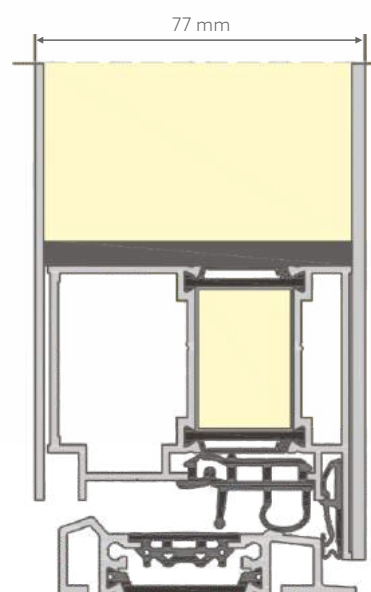
széles színválaszték - RAL paletta, strukturális és fautánzatú színek,

egyéb Yawal rendszerekkel kombinálható.

TM 77HI PRESTIGE KIFELÉ NYÍLÓ BEJÁRATI AJTÓ KERESZTMETSZETE



TM 77HI PRESTIGE AJTÓ KERESZTMETSZETE
- KÜSZÖBÖS MEGOLDÁS



MŰSZAKI JELLEMZŐK - TM 77HI PRESTIGE

Légáteresztés	PN-EN 12207 szerinti 4. osztály
Vízállóság	PN-EN 12208 szerinti 7A. osztály
Hővezetési tényező	$U_f = 1,1 \text{ W/m}^2\text{K}$ -tól a PN-EN ISO 10077-2 szerint
Akusztikai szigetelés	$R_w = 33 \text{ dB}$ a PN-EN ISO 140-3 szerint

A RENDSZER JELLEMZŐI

Az ajtó szerkezeti mélysége	Tokprofil	77 mm
	Szárnyprofil	77 mm
A panel vastagsága	30÷77 mm	

YAWAL PRESTIGE PANELES AJTÓ MINTÁK

A Yawal S.A. cég termékínalatában 15 paneles ajtó alapmodell található (a panel maximális mérete 1250x2500 mm).

Az egyéni jelleg a következőkkel érhető el:

- a RAL színskáláról bevonatok, eloxált felületek, fémes árnyalatok, vagy szerkezeti effektusok, vagy akár hagyományos üvegezett, vagy fa utánzatú panelek közül lehet válogatni.
- megfelelően kiválasztott vasalat rendszerek, rejtett, hengerpántos görgős, vagy külső terpesz pántokkal zsanérok,
- nemesacélból, műanyagból készült, vagy öntött ajtókilincsek és kilincs-gombok. Valamennyi ajtó standard verzióban belső rozsdamentes acél kilinccsel és külső rozsdamentes acél kilincs-gombbal kerül felszerelésre,
- felülvilágítók és bevilágítók gazdag választéka,
- díszítő applikációk és marások megrendelésre a paneles ajtókra felvihetők. A marás szélességi tartománya: 10 és 60 mm között.



HIGIEJA



NIKE



KLIO



EUROPA



DAFNE



TALIA



PERSEFONA



KALIOPE



EOS



TEMIDA



HESTIA



HARMONIA



DEMETER



MUZA



KORA



Yawal S.A.
ul. Lubliniecka 36, 42-284 Herby
T: +48 34 352 88 00
F: +48 34 357 41 42

www.yawal.com